

数控铣端面打中心孔机床

使用说明书

本机规格型号：KPD800/15

本机电压频率：380V/50HZ

夹持直径：

加工长度：30-300mm

出厂编号：230427028

巨鑫机床有限公司

尊敬的用户：

衷心感谢您惠购、使用本机床！

在使用机床前，请认真阅读本册“使用说明书”。

巨鑫机床有限公司销售服务中心

电话：0576-86353788

传真：0576-86331210

400-888-4666（销售） 400-880-9098（服务）

注意：

本手册中提供的信息可能会因可靠性，设计或功能上的改进未经说明而变动的情况。由于这种情况引起的或与之有关的直接或间接的损坏，公司均不负责任。

在操作机床前，请仔细阅读此操作说明，如果使用者未在操作前检验机床或未按说明书操作，由此所引起的或与之有关的直接或间接的损坏由操作者承担。

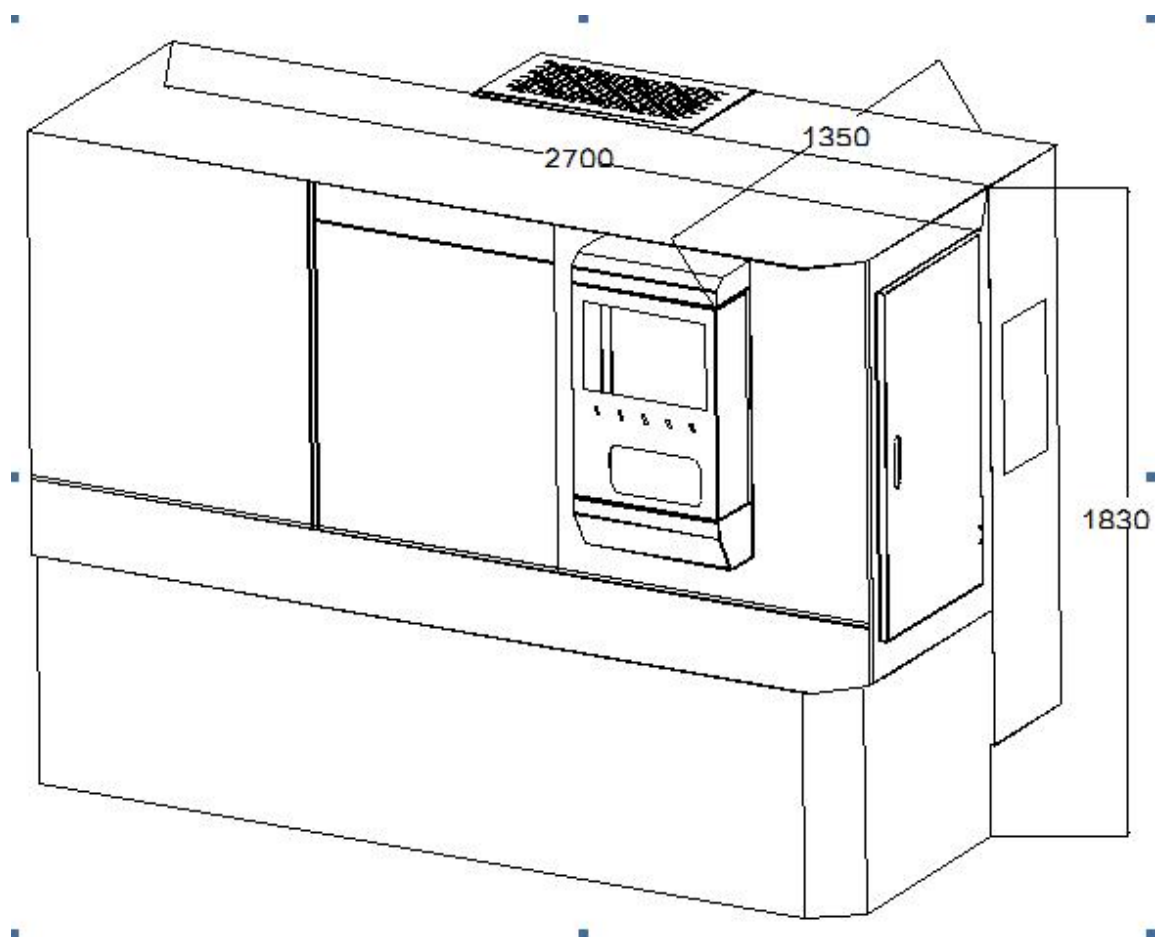
若没有公司的书面同意，不可将本手册中的全部或部分进行翻制，存储或传送成另外形式，无论是机械的，电子的或影印的形式。

目 录

目录	4
序言	5
一、机床概要	6
二、机床技术参数	8
三、主要部件传动性能及调整	12
四、夹具配置及结构简要	20
五、机床吊运与安装	22
六、机床运转前的准备工作	24
七、辅助功能部件与调整	25
八、机床的维护和保养	29
九、机床安全操作注意事项	31
十、对刀操作	33
十一、系统加工程序表	37
十二、易损清单	38
十三、电路图	39

序 言

欢迎使用巨鑫机床有限公司自行研发生产的数控铣端面打中心孔机床，在您使用本机床前，请仔细阅读本使用说明书，了解机床性能，以便能对机床进行更好的使用及维护。



机床外形图

一、机床概要

KPD680/15 数控铣端面打中心孔机床是我厂自行研发生产的高效、高精度、高刚性 CNC 三轴联动的现代化加工机床，是 KPD 系列数控铣端面打中心孔机床的更新产品，在使用与性能及维护方面都有着更可靠更合理的改进。它主要适用各类型轴类零件的铣端面打中心孔，同时在功能上进行了多项扩展，如采用更换刀具和专用刀杆可以对工件进行钻孔、镗孔、刮平面、倒角、套车外圆、铣槽等加工。尤其是对曲轴的铣端面打中心孔以及套车外圆、铣定位面等多工序一次加工完成，提供了较适合的方法以及较高的加工精度。KPD680/15 铣端面打中心孔机床的多项功能及多样加工的集中体现，不仅是方便了加工，也简化了工艺，节省成本，更重要的是能加工出优质合格的产品。是机械制造、汽车制造、机电制造等行业理想的加工设备。

本机操作系统标准配置广数 980MD 系统，可选配华中 HNC 系列数控、广州 GSK 系列数控、北京 KND 系列数控系统以及日本 FUNUC 系列数控、德国 SIEMENS 系列数控系统。

KPD680/15 铣端面打中心孔机床的主要部件都采用的是标准部件，以方便机床维护与管理。主动力采用 5.5KW 额定转速 1500r/min 电机.中心打顶尖孔的动力电机功率 5.5KW,额定转速 1500r/min,变频无极调速,能方便准确地选用最合适的主轴转速。

夹具与定位系统是很重要的一环，本机的工件定位分为轴向、径向及角度方向定位，夹持定心定位，这些定位都是由液压和气压驱动，系统控制的自动定位，定位准确可靠。重复性也较高。其中液压控制

两个夹紧油缸作工件夹紧。气压控制一个气缸作角度方向定位，轴向定位控制为机械档调整。

进给运动轴分为三轴，分别为纵向进给、横向进给,其中横向分为左右两端。各向进给由高精度滚珠丝杠传动，伺服电机或步进电机驱动，数控系统控制，具有进给运动平稳，定位精确之特点。

二、机床技术参数

1、机床技术参数

(1) 夹持直径	20-100mm
(2) 加工长度	200-750mm
(3) 使用中心钻规格范围	2.5-6
(4) 最大铣削用量	3mm
(5) 虎钳最大夹持直径	100mm
(6) 两端面铣削长度一致性	0.1mm
(7) 两端中心孔深度一致性	0.1mm
(8) Z 轴快速进给速度	10m/min
(9) X 轴快速进给速度	10m/min
(10) Y 轴快速进给速度	10m/min
(11) X/Y/Z 轴定位精度	0.02mm
(12) X/Y/Z 轴重复定位精度	0.01mm
(13) 中心钻主轴转速级数	变频无极调速
(14) 铣削主轴转速级数	变频无极调速
(15) 主轴转速范围	1500 r/min
(16) 铣削主电机功率	7.5KW
(17) 电脑系统	广数数控 980MDC
(18) 交流伺服驱动单元	DA98A-30
(19) 交流伺服电动机	CTB-47P5ZGB15-M3JPA
(20) 主轴交流伺服驱动器	47P5GH5

2、产品加工进给参数

铣端面进给速度 F200-F500

主轴电机铣端面转速 500-800，打孔转速根据中心钻大小设置

中心钻进给速度 F60-100

电脑屏幕显示进给赔率 100%

电脑屏幕显示快进赔率 100%

电脑屏幕显示主轴倍率 100%

中心孔打到规定的尺寸要求后,为了保证客户产品的中心孔圆度,
我们特别在电脑程序中设定延时时间为(1 秒钟)

保证在磨床加工时的圆度

以上参数可供参考,其光洁度要求根据贵公司来设定

3、工件夹持部分

(1) 自定心夹具夹持范围 20-100mm

(2) 夹紧油缸 MOB 63*70

5、液压装置

(1) 变量叶片泵 调压范围 1.5-7Mpa

(2) 油泵电机功率 0.75KW

(3) 油泵电机额定转速 1390r/min

6、润滑装置

(1) 主轴及丝杆轴承润滑采用高速脂润滑

(2) 导轨润滑采用自动间隔润滑

(3) (3) 润滑泵型号: XC1.5SK (南方泵业) 电压 220V/50HZ

压力 3Kgf/cm

(4) 夹具体润滑为浸油式润滑

7、冷却装置

冷却泵型号：CDL2-60T 功率 0.75KW 扬程 45m

8、动力

(1) 电源：三相四线交流电源 50HZ/380V

(2) 主电机 7.5KW

9、机床外形尺寸

2750（长）X1590（宽）X1850（高）

10、机床净重： 4000Kg

11、机床随机附件

附表机床标准附件

序号	名称	数量
1	中心钻夹头	壹对
2	工件夹爪	贰套
3	防震垫铁	陆个
4	内六角扳手	壹套
5	17-19 开口扳手	壹把
6	双用螺丝刀	壹把

12、机床的运动结构原理

(1) 运动结构简介

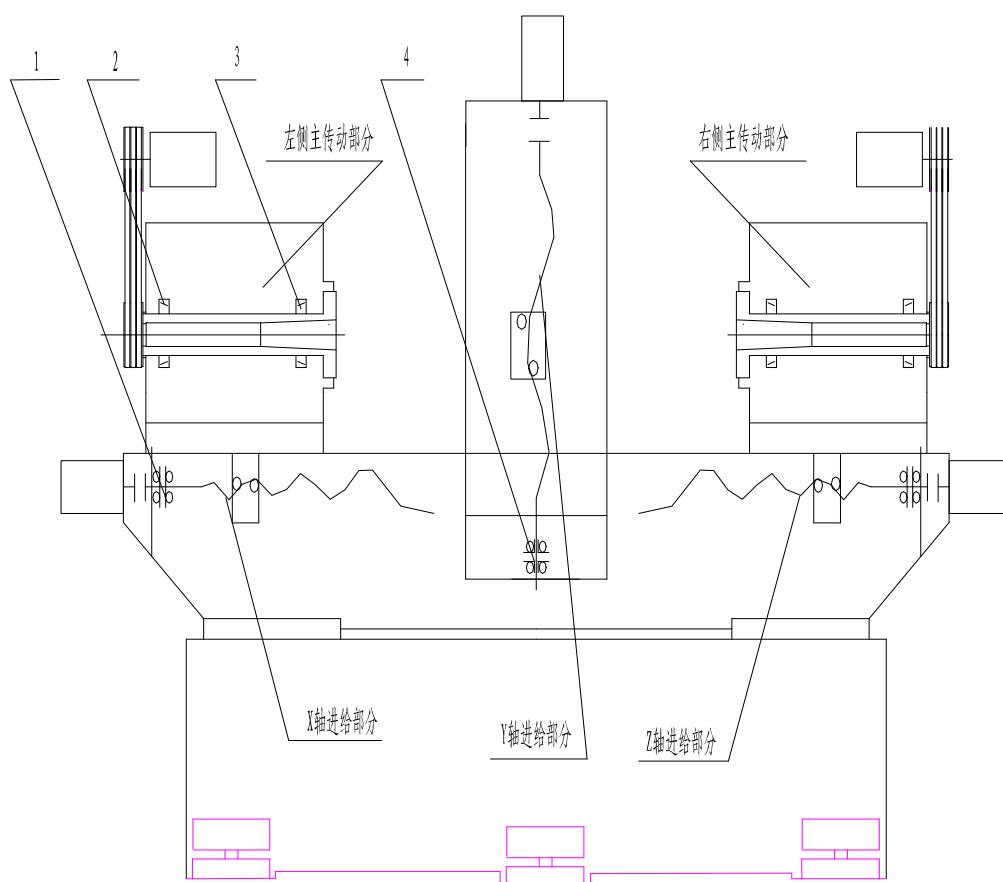
机床切削方式为刀具作旋转运动，工件固定进给，工作台进给

运动轴设为 Z 轴，夹具及工件装夹在工作台上作 Z 轴进给运动，左主动力部件及刀具安装在左侧滑台上，作 X 轴横向进给运动，右主动力部件及刀具安装在右侧滑台上，作 Y 轴横向进给运动,主运动分两部分且两端对称双向，根据所配置的主轴箱的不同可以得到不同的加工功能，如加工件用与铣端面及打中心孔作业，配置标准双主轴无极主轴箱，，如工件端另需打孔、攻丝功能，可配置具有铣、钻、攻三主轴箱。

三、主要传动部件的性能及调整

(1) 铣端面打中心孔机床共分为五大部分：

各部分分配图可见附图一、机床各部分分配图（图中主轴箱为两端标准双主轴功能主轴箱）；在图中可以知道本机五大部分分别是进给传部分、润滑油路部分、主轴箱部分、夹具部分、冷却排屑部分，其中进给传动部分大部份件为统一相同用件，图中夹钳没有画出。



附图一 机床传动系统简图

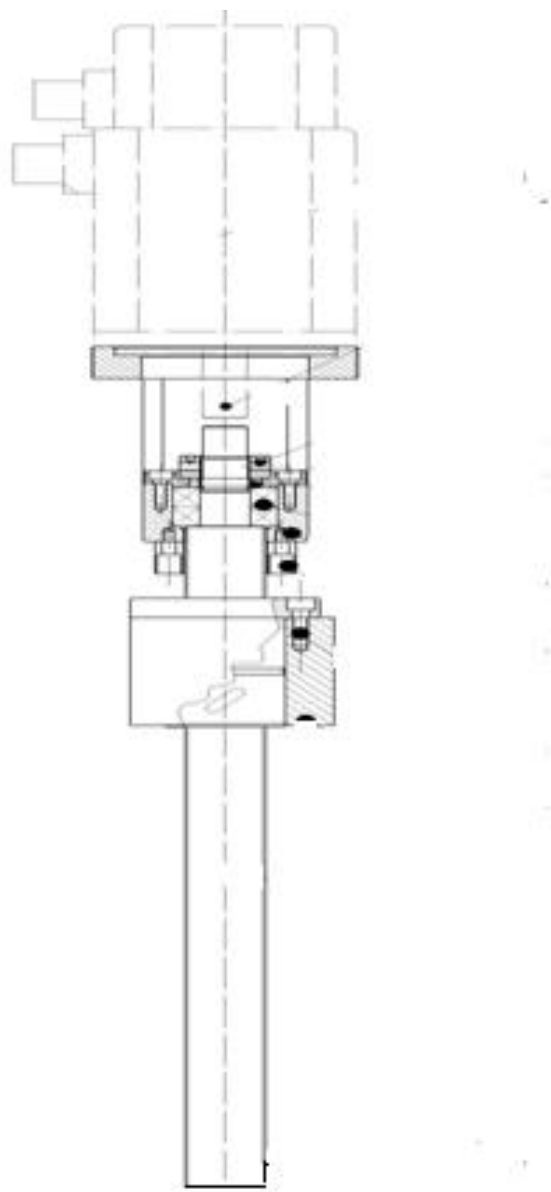
(2) 进给传动部分：

进给传动部分分为 X、Y、Z 三传动轴，其功能部件都为相同件，

所用轴承为配对形式，是滚珠丝杠专用轴承，其轴承规格型号见符表 1 传动件轴承名细表。轴承配对预紧为中预紧，如有定位即重复定位精度出现偏差，可以对轴承端的并帽进行检查，是否脱紧放松，如有请调整并帽至紧，无需考虑轴承的间隙，前述过轴承为出厂间隙配对方式，如问题还存在，请检查联轴器锁紧是否松动，调整并注意联轴器的跳动量不应过大。Y 向进给的基本是和 X 向 Z 向相同，调整也是相同，只是联轴器的位置在轴承的另一端。详细的结构图见符图二、进给传动结构图。

附表（1） 传动件轴承名细表

图中序号	名称	规格型号	数量
1	推力角接触轴承	760205/DB/P4	3 套



符图二 、进给传动结构图

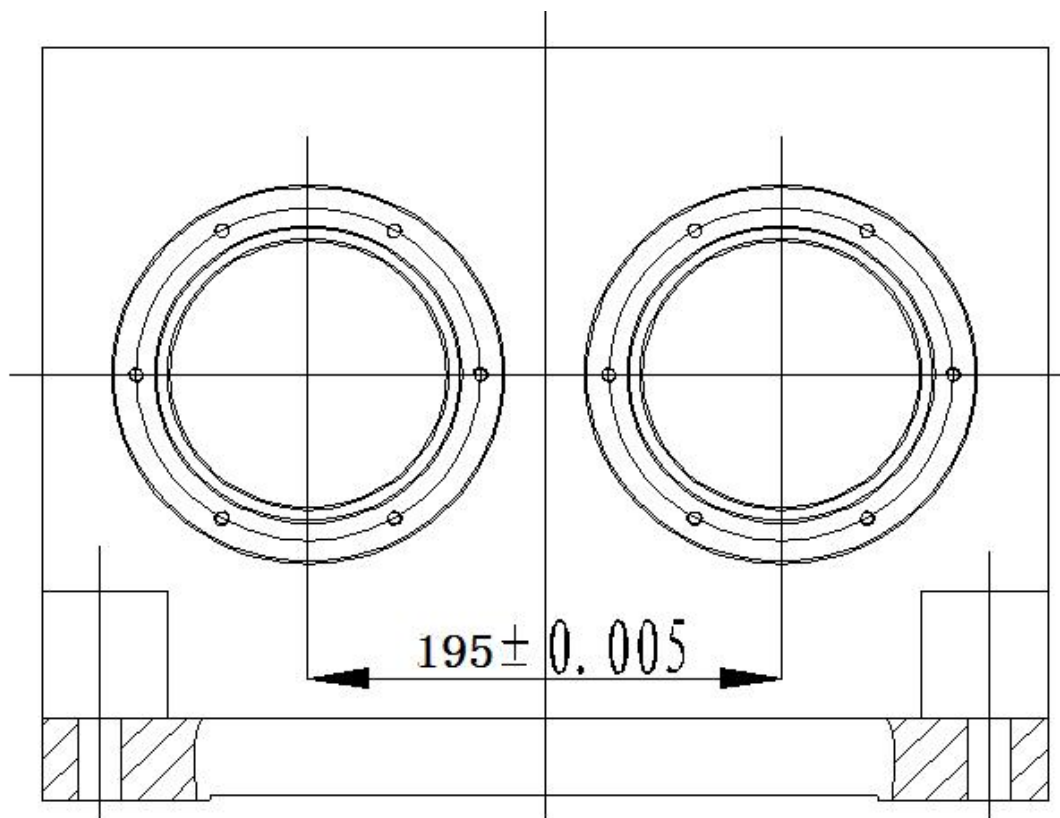
(3) 主传动系统:

1) 铣削主轴主传动电机为 7.5KW, 额定转速为 1500r/min, 传动线路可见附图一, 主轴电机无级变速传动, 带动铣刀旋转运动, 据铣刀盘的大小, 切削速度的需要, 可调整至相应的主轴转速, 以符合加工

的要求。

2) 中心钻主轴和铣刀盘主轴电机是由同步带传动, 电机功率为 7.5KW, 额定转速 1500r/min 在这范围内可无极调速, 可以依据交流伺服器与操作系统的频率设定值经过换算得到需要的转速数值, 在操作系统中输入, 就可以实现加工需要的转速。详细换算请仔细阅读操作系统及交流伺服器使用手册。

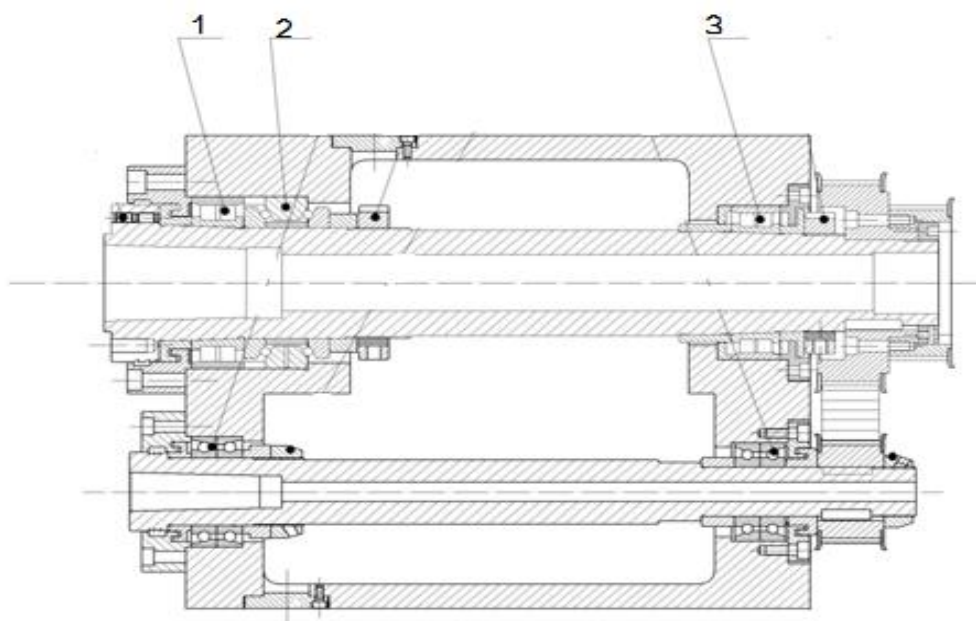
3) 主轴箱可见附图三, 钻削主轴或研磨轴前轴端孔为标准 BT50, 铣削主轴前轴端孔为标准 BT50, 依据各轴前孔的标准装入相应标准的工具柄夹持刀具, 作各自的工作切削, 各轴的切削速度为程序控制的主轴伺服变速。根据加工工艺的需要, 可调整至相应的主轴转速, 以符合加工的要求。双主轴箱的二轴间的中心距及分布见附图三、双主轴中心距。



附图三、双主轴中心距

4) 铣、钻双主轴箱主轴精度及刚度为可调整结构，主轴经由一定时间使用过后，可能主轴精度及刚度有些变化，或是在机床保养时，需要调整主轴的精度，建议调整人员应具有一定的主轴调整专业知识，方可以调整，主轴调整结构图见附图四、主轴箱主轴结构图。并以此简述主轴的调整方法与步骤，由附图三的主轴结构，简述一下主轴的精度及刚度的调整，千分表测头指在主轴颈处，旋转主轴，看表中的数值变化，出厂前的主轴精度为径向跳动在 0.01 以内，轴向跳动在 0.01 以内，如有超差，就需要进行精度调整，调整前，先退松图中序号 1 顶紧螺丝，此顶紧螺丝为一孔内前后两只，先拆下前面的，再松开后端的，整个法兰圆周上为等分均布 4 组；都要一一松开。再退松图中序号 5、9 的锁紧螺母的顶紧螺丝，先调整定位端（前端）锁紧螺母的间隙刚度调整，边调整边用手盘带主轴，以判断主轴的旋转松紧，看表中的读数在 0.01mm 以内，主轴松紧合适时，可以用一个木条，大概用 250N 的力量撬动主轴，看表中的数值是否在 0.005mm 至无变化之间，就可以顶死图中序号 5 锁紧螺母中的螺丝。如间隙过大，仍续前面的方法进行调整。调整后锁紧前端图中序号 5 的螺母，再对称顶好主轴头法兰端面圆周上等分均布 4 组顶丝，也就是图中序号 1 的顶丝，此顶丝的顶紧度要适当；后调整主轴后端（支撑点），架设测量表架，测头指向后轴径向点，边调整边盘动主轴，用一个木条，大概用 250N 的力量撬动主轴，指示器显示间隙为零或有 0.005mm 间隙以内，转动主轴没有感觉主轴比前调整序号 5 时重，再锁死序号

9 的锁紧螺母。前述是铣轴头的调整，另一钻削轴或研磨轴为两端配对角接触轴承结构，首先测定主轴精度，千分表测头指在主轴颈处，旋转主轴，看表中的数值变化，移动千分表测头指向轴的端面，旋转主轴，看表中的数值变化，出厂前的主轴精度为径向跳动在 0.01 以内，轴向间隙在 0.01 以内，如跳动过大，轴就需要调整，调整时先分别松开轴前后两端图中序号 6、10 锁紧螺母，边调整边旋转轴，观察表中的数值，当表中的数值在 0.01 以内，旋转轴松紧适度，用木条撬动主轴观看主轴径向间隙在 0-0.005 以内，推拉轴看轴向间隙在 0.01 以下，可以锁死序号 6 的锁紧螺母的顶紧螺丝。再对后端的轴承预紧力进行调整，与前述调整方法相同进行调整，调整后锁死序号 10 锁紧螺母的顶紧螺丝。有时表中测出数值为径向轴向误差的同时反应，这样就需要同时进行轴向径向调整，但先以调整径向为前。调整过后的主轴，用手盘带的松紧不应过紧，用力旋转时，应有一定的惯性为好。



附图四、铣、钻主轴箱结构图

5) 铣、钻双主轴箱轴承名细表见符表 (2)

附表 (2) 主轴箱轴承名细表

图中序号	名称	规格型号	数量
1	双列短圆柱滚子轴承	NN3018K/W33/P5	2 套
2	双向角接触轴承	234418B/P5	2 套
3	双列短圆柱滚子轴承	NN3016K/W33/P5	2 套

(4) 行程的位置控制:

导轨 X、Y、Z 轴都设有行程保护, 以防您的机器不会出现超程所带来的严重后果, 是通过系统软限位行程调整所设定的, 超出了行程会发出报警而停止移动。

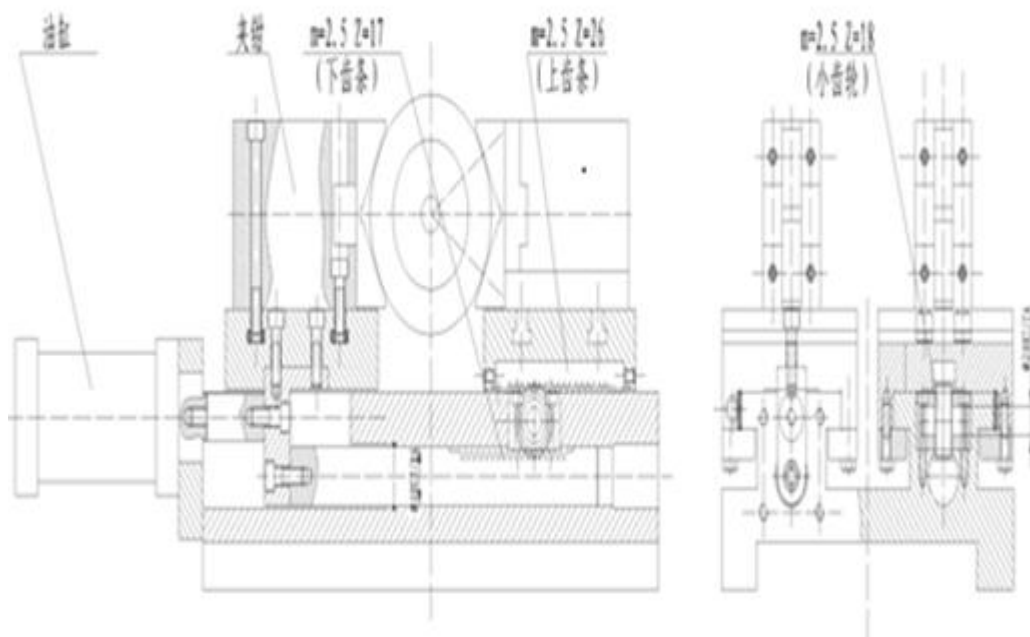
提醒: 限位在机床出厂前已经调整好, 用户可根据实际要求适当调整, 但应在极限行程范围内。

(5) 滑动导轨间隙调整:

机床各滑动导轨在运行一定时间后,可能出现有限的磨损,一般可以进行塞铁的调整,调整方法为先退松塞铁小端的顶丝一定量,后调整前端的塞铁螺丝,如调整过大才可以削除间隙,需松开螺母座与拖板的紧固螺钉,间隙调整后,推动拖板无滞重感,再拧紧紧固螺钉,如螺钉拧入有别劲感,请扩螺丝安装孔,拧紧螺丝后,重铰定位销孔,重配定位销。

四、夹具的结构及配置简要

夹具部分：夹具是自定心夹紧方式，定位形式为“V”型定位，并具有联动功能，其联动功能方式为液压运动与机械运动相结合，其原理由液动的直线运动，通过两个齿条与齿轮副的旋转运动再改变为夹具的直线运动方式而产生联动。定位夹紧高效快捷，且夹紧力矩大，其中的夹块为可更换方式，可以依据加工产品的规格选用不同的夹块。夹具体的传动机构设计在夹具体滑台内，不仅使结构的空间紧凑，也加强了机构的刚度。夹具体滑台与进给滑台用螺杆相连，螺杆由螺帽调节成间隔，这个间隔为工件进切削及退刀后的必要间隔，当需要加工新的长度工件时，需松开锁死夹具体滑台的螺丝，后由系统进行设定值移动，移动的铣削工作间隔调好后，需要锁死夹具体滑台的螺丝。夹具体结构见附图七、夹具体结构图。

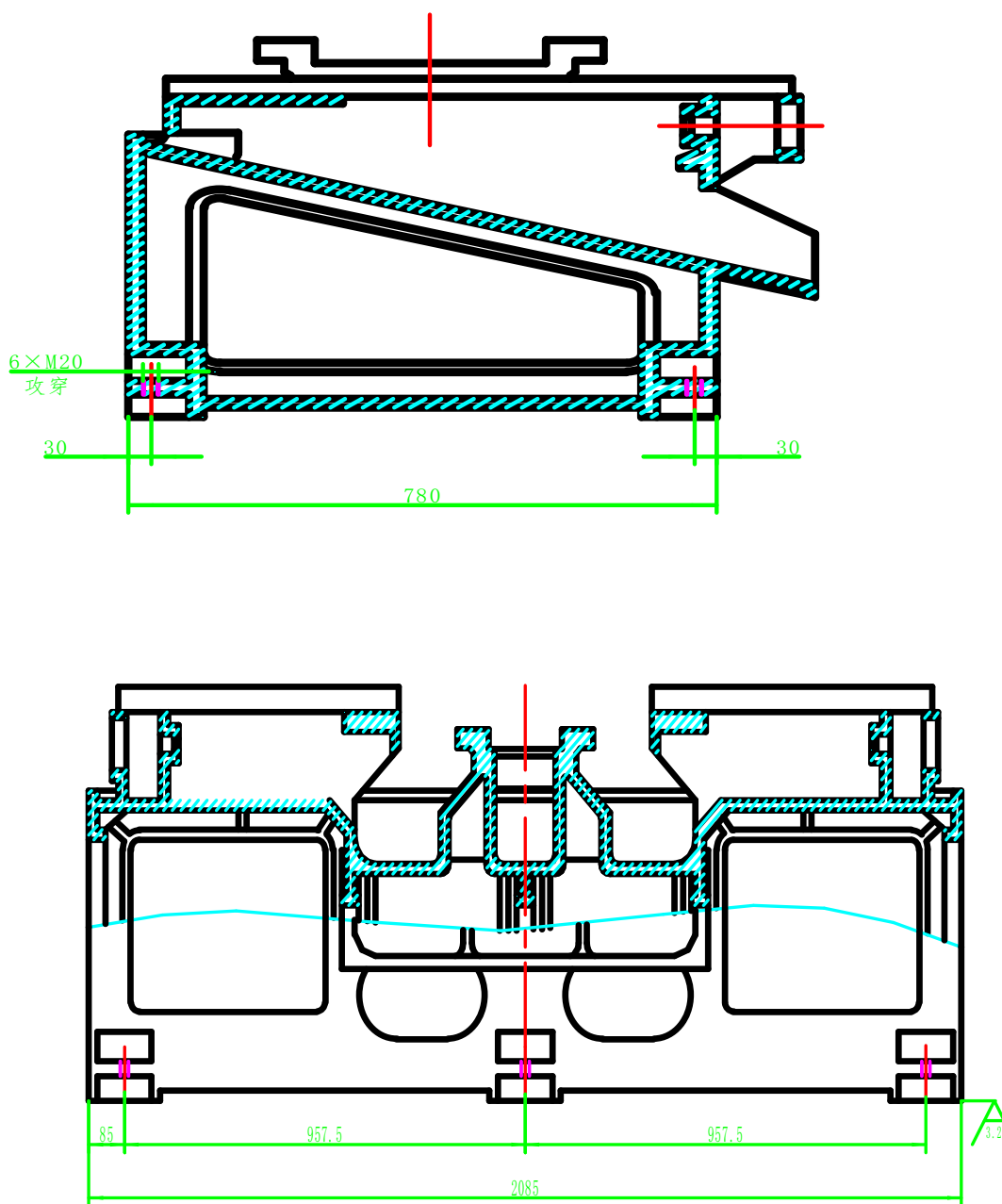


附图五、夹具体结构见附图

五、机床的吊运安装

1、机床的吊运见附图三（机床吊运位置图）

机床因外防护罩的伸展关系，以及整体重量较重，建议用铲车进行装卸。铲车的吨位请不要低于 5 吨，卸时请注意保持平衡。注意安全。附图六（机床安装基面图）



附图六、机床安装基面图

3、吊运时的注意事项：

起吊之前应将滑门关闭并锁死，并检查，拖板有没有和床体锁死，如没有，应锁死。起吊机的能力不低于 6T，注意平衡有没有问题，如有问题，重新确定起点，或加以一些辅助位置以支撑平衡。
请注意安全！

4、安装时就注意的事项：

(1) 为了保证机床的工作精度以及机床机体不应有的变形，请您认真地做好机床的安装基面，安装基面应按图中的要求做好混凝土基础。调整垫铁，使纵向水平不超过 0.04/1000,横向水平不超过 0.03/1000,粗调完毕后,用混凝土灌入地脚螺丝的孔中,待充分的干涸后,再进行精调,并均匀地紧固螺母., 复查有没有变化，直到达到标准为至。

(2) 要保证安装的空间适合您的操作，要保证所有的门和护罩都能很自在的打开，以方便您调整机器以及维修机器。并有一个透气透明的轻松工作环境，也是您的产品质量保证的一个重要条件。

六、机床运转前的工作准备

(1) 接电源：

将电源接到位于机床主电柜下的电源进线接头板上，需要注意的是电源是带有零线和地线的三相五线电源，将地线接到机床的终端上；接线完毕后，核对主轴的转向，根据操作手册输入命令，如转向不正确，调整相线中的任意两根。

(2) 运转前的准备工作

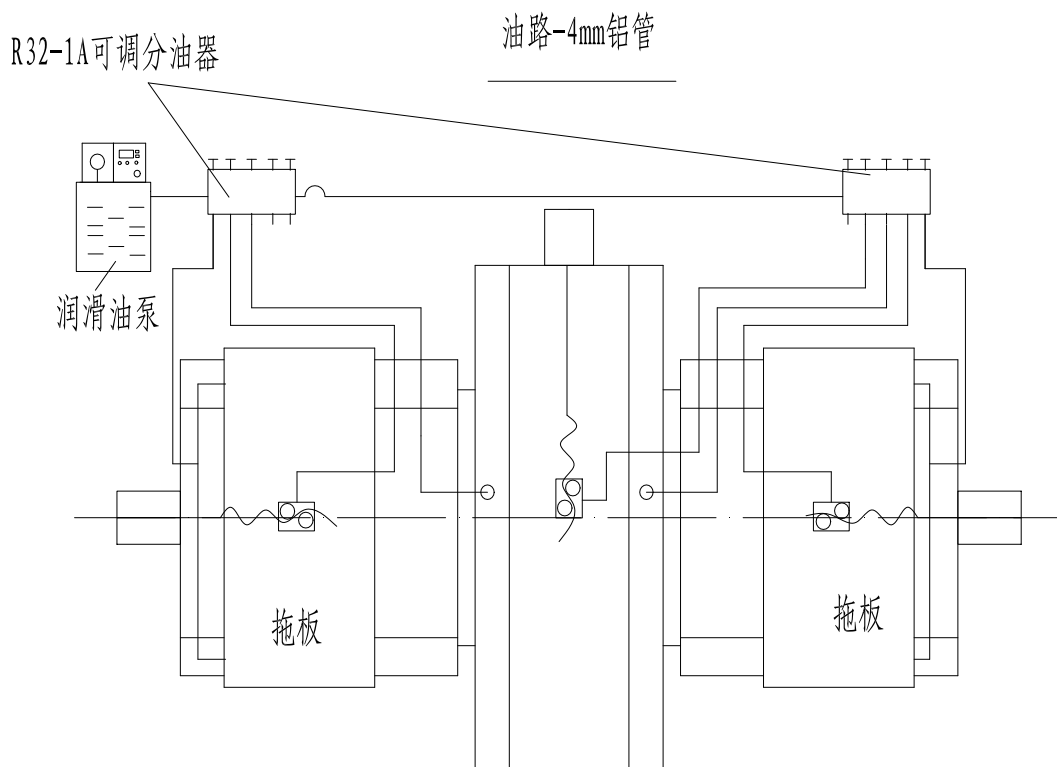
- 1) 用程序输入主轴转速，较验主轴转速。
- 2) 检查自动上电后的自动润滑泵是否处于正常的工作状态。
- 3) 在手动状态下，检查 X 轴、Y 轴、Z 轴进给是否平稳，限位保护是否可靠。
- 4) 编写一段试机程序，让机床在空载下运行一段时间，运行时注意观察机床的各性能是否良好有无异常。
- 5) 检查夹具夹紧力是否可靠。
- 6) 检查定向汽缸的动作是否正常，位置是否合适。
- 7) 检查轴向定位点位置是否合适。
- 8) 观察液压及气压压力是否是需要的压力值。
- 9) 工作前请一定要关上防护门罩。

七、辅助功能部件与调整

1、润滑系统简介

本机床的润滑系统所用的润滑剂依据部位及功能条件不一，也分多种，下面分别对其油品及使用方法进行简单评述。

- (1) 进给丝杠轴承的润滑脂的品名为瑞典 SKF 公司生产的机床轴承高精度轴承专用润滑脂，它能很好地并能很持久地在滚动面形成润滑油膜。
- (2) 主轴箱内轴承采用的是高精度轴承专用润滑脂，装配时已填充足够润滑脂在内，一般在 2-4 年无须更换。建议在做保养时对主轴转动时的精度、温度、噪声进行判定，并对油品进行观察，是否需更换油。
- (3) 机床床身、压板、塞铁以及丝杠的螺母的润滑采用的是机动加油泵供给，机动加油泵内所注入的油品为恩氏粘度 3.81-4.59 的 E50 或 30 号机械油，您需要注意的是经常观察油泵内的油量，并不时以增加补充，如缺油，系统会报警不能起动。机动加油泵的型号是南方泵业 XC1.5SX，注入油的时间及每次注入的油量都是可以调整和预设的，有关方法及调整的问题可以仔细阅读机床随机文件中的润滑泵说明书。
- (4) 自定心夹具体的传动部分所使用润滑油采用的是机动加油泵供给
- (5) 附图九、自动润滑部位分配图



附图七、自动润滑部位分配图

2、气动系统简介

(1) 气源在使用中，应注意压力大小，应调整在合适的范围内，建议调整之 0.6Mpa,调整时，向上拨起调压阀的盖，顺时针旋转盖，增加压力，反之减压，盖上有压力旋向箭头指示。

(2) 要经常检查三联件中的储油杯中的油量是否足够，注意油补充，补充油品为 20#机械油。

(3) 要定时放掉油水分离器中多余的水，以便保护各气阀及防止大量的水气会从喷气头中放出。

3、液压系统

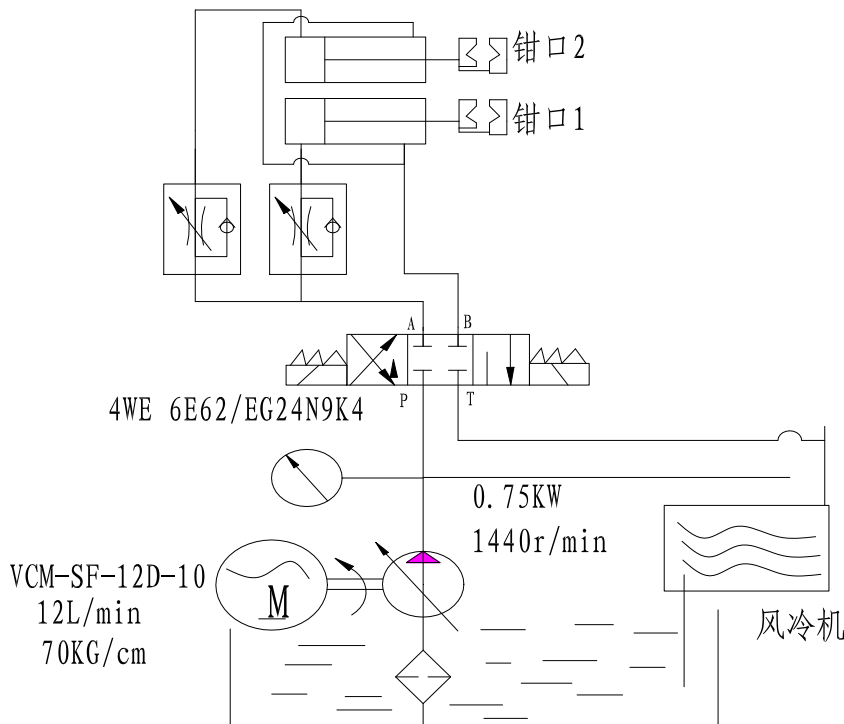
(1) 本机的液压泵为排量 $12L \cdot \min^{-1}$ 变量叶片泵，动力电机功率为

0.75KW,额定转速 1450r/min-1,阀块组合为叠加结构。同时支持控制二组功能的动作，辅设了风冷却循环系统。

(2) 液压系统压力应调整为 1.5-7Mpa，系统压力调节方法是，松开变量叶片泵的压力调节螺母，用六角扳手对调节螺丝进行调节，正向调节提高压力，反之是降低压力。

(3) 自定心夹具中的夹紧油缸有两只，工作时应注意的它们动作的协调性，是否同步，如不同步，可进行调整，调整方法是：首先开锁打开压力调速阀调压手柄，顺、反时针交替慢慢调节，两压力调速阀交替调节，直到两油缸同步或接近同步。调整完后，再锁上调节手柄。

(4) 液压回路图：见下面的附图八（液压原理图）



附图八、 液压回路图

4、排屑机构

- (1) 机床的排屑功能分为两部分,一部分是自动排屑器,一部分是对床体中切屑进行冲刷。
- (2) 在工件的切削区间设置了一个排屑料槽,切屑经此被带有一定压力的切削液冲刷进入下面的自动排屑器。
- (3) 切削液泵为中压泵,型号: CDL2-60T 功率 0.75KW 扬程 45m

5、机床防护

本机防护罩为全封闭结构,各进给导轨区域也有相应的护屑罩,机床在加工过程中,请务必把滑门移到切削区内,以免切削飞溅伤人。

八、机床的维护与保养

机床的维护与保养是维系机床精度、使用寿命长久，以及故障率低的一个重要保证。

1、 润滑

- (1) 各润滑部位必须定期检查本说明中说到的需要润滑的重要部位，以确定那些运动或运转的部位是不是处在正常的工作状态下，并合适地补充润滑品。润滑泵中的油品品名建议为 20 号机械油。
- (2) 新机床刚使用是处在各部件的磨合期，可能产生的磨损相对较大，第一次和第二次换油时间应在工作 300 小时和 800 小时后，以便及时清除污物；废油排除后，主轴轴承要用煤油清洗。
- (3) 机床各滑动部件的润滑采用的是集中自动加油方式，所设的润滑泵型号 RE2232A 电压 220V/50HZ 压力 3Kgf/cm，并设有油量及时间调整功能，控制加油周期及压力，加油周期设定为 1 个小时，供油 20 秒，润滑油泵接通三只 R32-1A 可调分油器，各管路的流量可通过节流阀调节，一般拖板面积较大的，流量可调得相对大些，丝杆螺母处调得小点，定期检查润滑油泵的油量，并急时补充。注意：这很重要，机床设定了润滑保护功能，当润滑泵缺油时，系统会产生报警，机床不能起动。润滑系统原理图见下面。

2、 操作前的准备

- (1) 主轴启动前，必须检查各档变速位置与相应的速度是否正确，以保证传动齿轮的正常啮合。
- (2) 机床加工时，应调整好 X、Z 方面的限位位置，防止刀盘撞上夹具或工件。
- (3) 检查主轴头前端安装的刀具是否坚固，与主轴的径跳与端跳是不是符合要求。
- (4) 仔细地检查定位夹紧是不是可靠安全。

3、 机床的使用

为了保证加工，以及保持机床零部件的使用寿命和精度，使用机床应注意：

- (1) 定期检查并调整主轴的间隙以及精度，以保证加工精度。
- (2) 定期检查清洗由于飞溅而生在工作台面上以及拖板周围的切屑、冷却液和其它污物。
- (3) 定期检查液压系统压力，并调整。以保证系统的稳定。
- (4) 定期检查进给传动轴轴承间隙，以及联轴器是否松动，以保证产品加工的连续性。
- (5) 检查气动元件是否完好，换向是否可靠。
- (6) 装卸工件操作时，操作人员离开机床时，必须停止电机运转。
- (7) 零件的加工过程中，应把滑门置于防护区内；
- (8) 机床停机后重新启动，其间隔不得少于 60S。

九、机床安全操作注意事项

本机床设计之时已充分考虑过机床的操作安全，并设有安全防护装置，虽如此，但我们仍是要提醒您注意：

- (1) 机床应安置在平整稳固的地基上并加以固定；
- (2) 机床外露部分可能会使您碰伤，操作维修时应避免过大的动作；
- (3) 主轴未停稳就卸工件，这样也许会使你您受到伤害；
- (4) 禁止工件没有夹紧，就启动主轴；
- (5) 主轴转动时或在工作状态下，应避免靠近旋转的物体。
- (6) 刀具没有固定好，请不要起动旋转主轴；
- (7) 安装工件时，应注意周边有无障碍物体；
- (8) 禁止工件没有对正压紧情况下夹紧。
- (9) 禁止工件没有夹紧情况下启动机器。
- (10) 了解使用说明及编程说明，搞清每一功能及操作步骤。
- (11) 避免触及控制板、变压器、电机连接器和其它具有高压接头的零件，不要用湿手触及开关，更换熔丝前要切断接入机床的总电源。
- (12) 为防止事故发生，要保持机床周围地板干燥清洁。
- (13) 操作之前，检查电器开关，车头箱操作手柄是否正确。
- (14) 连接箱内应保持干燥清洁，应定期打开连接箱后盖板，检查并及时清除内部电路板的灰尘和污物，可用吹风机或干燥清洁的布擦去灰尘。

- (15) 请勿随便改变参量、容量及其他设定值，在不可避免的情况下，应提前记下数值，这样就有可能回到原始设定值。
- (16) 经常检查润滑箱，必要时加油，保持拖板的活动性能。
- (17) 检查冷却液位，必要时添加，对污染严重的冷却液要及时更换。
- (18) 检查皮带张紧力，及时更换失去张力的皮带。
- (19) 机床的接地应可靠，最好能给机床单独打地桩，引入接地线；若有困难时，可将电源输入端的PE线与N线（零线）接通。
- (20) 床身导轨面必须清洁，每班工作结束后，应仔细清除导轨面上的切屑、杂物，并重新润滑导轨面。
- (21) 加工铸铁件时，应将床身各部位的冷却液擦干净，加工完毕打扫铁屑后才能润滑床身导轨面。
- (22) 机床在工作中，请勿用手触摸机器中的内部器件（刀盘、主轴等）

十、对刀操作

1. 系统的主要功能使用：

(1)、.机床上的主要功能信号【M21工件夹紧、M22工件松开、(K4点动工件加紧松开)】(M23定位气缸夹紧)(M24定位气缸松开)【M17液压油泵启动、M18液压油泵关闭(K3点动液压油泵启动关闭)】(M8——冷却泵开)、(M9——冷却泵关)、(G92——坐标清零)

(2)、手动汽缸(液压)：按MDI---按程序键(按一次或者是二次显示录入屏幕---输入信号代码(?)---按输入---按运行

(3)、看程序和修改程序：按编辑---按程序---进行修改程序。

(4)、编程序：按编辑——按程序---输入程序号如(00001)---按换行---输入程序段---按换行。

(5)、调程序：按编辑---按程序---输入程序号如(00001)---按换行键

(6)、复制程序：按编辑---按程序---输入程序号如(00001)---按转换

(7)、坐标清零：按录入---按程序---按翻页(MDI)的状态下---输入(G92)---按输入---输入(X0; Z0; Y0)---按输入---按启动。

(8)、机械回零：按MDI---按程序键(按一次或者是二次显示录入屏幕---输入信号代码(G0 X0 Z0 Y0)---按输入---按运行

2.对刀操作

(1)、圆钢轴两端车60°的校正棒一根，用于寻找X向和Z向主轴中心位置坐标。

(2)、找中心点：顶尖放在夹具上，(液压)夹紧，按MDI---按程序键(按一次或者是二次显示录入屏幕---输入信号代码(M21)---按输入---按运行, 夹具上面的顶尖, 把顶尖移动到中心钻这里, 把顶尖和中心钻进行向对称, 如在电脑上把“Y”轴清零, 按MDI---按程序键(按一次或者是二次显示录入屏幕---输入信号代码(?)---按输入---按运行.

(3)、铣端面定位设置数字：第一装夹铣端面的起点定位设置数字和铣端面的终点定位设置数字记下输入到系统程序里面。

(4)、铣产品的总长度：首先把Y退到靠山这里, 打开汽缸(液压), 按MDI---按程序键(按一次或者是二次显示录入屏幕---输入信号代码(?)---按输入---按运行, 把轴放在夹具上, 要顶在靠山的上平, 在把汽缸夹紧, 按MDI---按程序键(按一次或者是二次显示录入屏幕---输入信号代码(?)---按输入---按运行, 按正转, 把X和Z退出点, 当Y进去时不要碰到刀尖, 夹具上的产品走到刀尖这里就不动, 去走X和Z一边一边来碰轴的端面, 两端面碰到一点点, Y再慢慢退出离刀远点, 按停止, 打开汽缸(液压), 按MDI---按程序键(按一次或者是二次显示录入屏幕---输入信号代码(?)---按输入---按运行, 把轴拿出来用卡尺量长度, 轴长或短了, 注意怎么做(在绝对坐标状态下, 打开录入在(MDI)里面把X和Z用G92清零, 按程序键(按一次或者是二次显示录入屏幕---输入信号代码(G92 X0; Z0; Y0)---按输入---按启动。然后轴长了, 在屏幕上行走, 走了后最在录入里面用G92来清零, 按程序键(按一次或者是二次显示录入屏幕---输入信号代

码 (G92 X0; Z0; Y0) ---按输入---按启动。). 这样轴的长度就好了.

(5)、打中心孔的深度: 先把Y退到靠山这里, 打开汽缸(液压), 按MDI---按程序键(按一次或者是二次显示录入屏幕---输入信号代码(?))---按输入---按运行, 把轴放在夹具上, 要顶在靠山上平, 再汽缸夹紧(液压), 按MDI---按程序键(按一次或者是二次显示录入屏幕---输入信号代码(?))---按输入---按运行, 按正转, Y轴进给速度慢慢进去把端面铣完, Y走铣端面终点定位设置, 看"Y"轴的端面进去是否碰到中心钻, 如产品进去碰到就把X和Z的退出, 退出后的X和Z的数字记下输入到程序里面, (若没有碰到中心钻可以直接回到零点, 按MDI---按程序键(按一次或者是二次显示录入屏幕---输入信号代码(?))---按输入---按运行) Y走到钻中心孔定位点, 再来打中心孔的深度, 走X和Z一边一边来打中心孔, 打好一边要记下屏幕上X和Z的数字记下, 再退出, 去打另一边的深度, 也要记下屏幕上的数字, 记下的数字输入到程序里, 输入后再按存储键。中心孔打好后汽缸不要打开产品上做下记号, 拿到机床上检查跳动情况。

(6)、自动操作:

程序调出来:按编辑---按程序---输入程序号如(00001)---按换行键, 后按“连续键”变单段, 按“启动键”一步一步走, 看哪一步有没有错误就改, 没有问题就可以自动操作, 按单段变连续, 可以放料上去做

(7)、注意: 产品有长、有短, 要移动或更换夹具, 中间的夹具要移动, 移动时夹具底面清理干净, 夹具不要乱放错位, 否则中心会偏差造成产品的跳动。

(8)、上下班时怎么做：下班夹具上不能放轴，三坐标（X、Y、Z）回到零点，按MDI---按程序键（按一次或者是二次显示录入屏幕---输入信号代码（G0 X0 Z0 Y0）---按输入---按运行，再关电源。上班：电源开启不能马上做，气压等上几分钟。（液压上电先按手动把液压泵开启，液压在冬天的时候时间要长点）再按自动空走一圈，没有问题就放料上做

十一、系统加工程序表

980MDC 单工位程序表					
N0010	O00002				
N0020	M17				(液压泵启动)
N0030	M8				(水泵启动)
N0040	M21				(液压夹具夹紧)
N0050	M03	S500			(主轴正转)
N0060	G04	X2			(延时时间 2 秒)
N0070	G0	X0	Z0		(控制产品长度)
N0080	G0	Y65			(铣端面起点定位设置)
N0090	G1	Y144	F100		(铣端面终点定位设置)
N0100	G0	Z5	X5		(退刀位)
N0110	G0	Y0			(钻中心孔定位点设置)
N0120	S300	M3			(中心钻正转。转速设置)
N0130	G1	X-15	Z-15	F60	(中心孔深度设置)
N0140	G04	X1			(延时一秒，注：修光中心孔)
N0150	G0	X5	Z5		(退刀位)
N0160	M05				(主轴停止)
N0170	G0	Y175			(装卸工件位置)
N0180	M9				(水泵停)
N0190	M22				(夹具松开)
N0200	G0	X0			(装卸工件位置)
N0210	M30				(程序结束)

十二、易损清单

序号	名称	型号	
1	刀片	SEHT1204AFSN-X45 NCM325	KORLOY
2	同步带	1208-8M	

其余 $\frac{3.2}{\nabla}$

