

数控双主轴立式车床

使用手册

本机规格型号： JXLC45
最大工件回转直径： 450mm
最大加工直径 最大行程： 400mm 600mm
出厂编号： 230406025-2

巨鑫机床有限公司

尊敬的用户：

衷心感谢您惠购、使用本机床！

在使用机床前，请认真阅读本册“使用说明书”。

巨鑫机床有限公司销售服务中心

电话：0576-86353788

传真：0576-86331210

400-888-4666（销售）

400-880-9098（服务）

注意：

本手册中提供的信息可能会因可靠性、设计或功能上的改进未经说明而变动的情况。由于这种情况引起的或与之有关的直接或间接的损坏，公司均不负责任。

在操作机床前，请仔细阅读此操作说明，如果使用者未在操作前检验机床或未按说明书操作，由此所引起的或与之有关的直接或间接的损坏由操作者承担。

若没有公司的书面同意，不可将本手册中的全部或部分进行翻制，存储或传送成另外形式，无论是机械的，电子的或影印的形式。

目录

机床安全操作注意事项-----	4
一、机床简介-----	10
二、机床主要技术参数-----	11
三、主要传动部件的结构与调整-----	12
四、辅助功能部件与调整-----	17
五、机床吊运与安装-----	25
六、机床运转前的准备工作-----	26
七、机床的维护和保养-----	26
八、常见故障检查方法-----	29
九、机床电气系统-----	30

机床安全操作注意事项

本机床配有安全装置，以防止操作人员和设备受伤害和损坏。操作者应该彻底弄清各种安全标牌的内容及以下规定后再上机工作。

对上机操作、维修人员的要求

- 使用本机床的操作人员应是经过培训的且具有操作本机床资格的人员。操作人员上机前，应仔细阅读本《使用说明书》，并完全理解使用说明书中的内容，具备操作使用本机床的能力后方可操作。
- 上机操作前，应穿好防护服和安全鞋，长头发要放在帽子里。加工铸件材料时应戴防尘口罩。
- 维修人员应由有资格的或具备专业维修能力人员来承担，以免发生意外。

基本操作

危险：

- 变压器、电机及带有高压接线端子等部位不要去触摸，以免遭到电击的危险。
- 千万不要用湿手去触摸开关，否则会引起电击。

警告：

- 在使用开关之前，一定要确认功能，不要弄错。

注意：

- 要有足够的工作空间，以避免产生危险。
- 应采用单独的接地线，其长度应尽可能地短。
- 操作者应非常熟悉急停按钮开关的位置，以便需要时，无须寻找就会按到它。
- 机床出现故障或处于危机状态时，应首先按下急停按钮，然后关掉总电源开关；故障排除之前不准送电。
- 停电时应马上断开总电源开关。
- 水或油能使地面打滑而造成危险，为了防止出现意外的事故，工作地面应保持洁净干燥。

- 不要弄脏、刮伤或弄掉警告标牌。如果标牌上的字迹已变得模糊不清或遗失了，应向厂方订购新的标牌。
- 不要乱碰开关。
- 使用推荐的润滑油和油脂或认可的等同性能的油。
- 应注意检查液压油和润滑油的使用情况，定期添加或更换。
- 在进行重载切削时，应注意防止热的切屑烫伤。

接通电源之前的要求

危险：

- 凡是绝缘皮损坏的缆线、软线或导线都会产生电流泄漏和电击。所以，在接通电源之前，应进行检查。

注意：

- 为机床所配置的送电开关的缆线和主线路开关用的缆线必须按电路图中规定的横截面以满足电力的要求。
- 确保不小于相导线截面的保护连接线牢靠地接到机床的 PE 端子。
- 接电源前应仔细检查电气系统是否完好，注意电动机有无受潮。
- 应将油箱的油灌到油标处。在必要时应进行检查并重新注油。
- 对于润滑点，油的种类和相应的油位，请参见润滑标牌。
- 各个开关及操作手柄都应灵活、平滑好用，要检查它们的动作情况。
- 应穿防油的绝缘鞋，穿工作服和配带其它安全防护用品。

接通电源以后的要求

注意：

- 机床第一次使用或长时间停机后使用，应使机床空运转几小时，对每个滑动部件都要用新的润滑油加以润滑。
- 注意电动机的旋转方向是否与规定的旋转方向一致。
- 检查冷却液的液量，必要时添加冷却液。

常规检查

危险：

- 在检查皮带的松紧时，千万不要将手指插到皮带和皮带轮之间。

注意：

- 检查电机、齿轮箱和其它部件是否发出异常的噪声。
- 检查各滑动部件的润滑情况。
- 检查防护罩和安全保护装置是否处于良好的状态。
- 检查皮带的松紧度。若皮带太松应进行调整或将新的相匹配的皮带换上。

开机前的准备工作

注意：

- 刀具与刀架装卡尺寸应相适应。
- 过分的刀具磨损能够引起损坏，因此，事先就应将所有的有严重磨损的刀具用新刀换下。
- 工作区应有足够的亮度以方便安全检查。
- 机床或设备周围的工具及其它物品应存放有序和通道畅通。
- 工具或其他任何物品都不要放在操纵台、主轴箱、刀架、防护罩上或相类似的位置上。
- 如果重型的圆柱件的中心孔太小，在加载后，工件很可能会跳出顶尖。所以，一定要注意中心孔的规格和角度。
- 对于工件的长度应限制在规定之内，以防止干涉。
- 机床开机前用煤油洗涤防锈涂料，除去各防护上的油纸和油脂，擦干净后重新注上润滑油，不得用砂布或其它硬物磨刮机床。注意往油箱和水箱中加液时，按要求分别注入适量的润滑油和冷却液。

检查：

- 在开始使用机床前，仔细检查电气系统是否完好。接线及插头联接是否正确，运输中有无连线振松、虚接情况。接通后，检查电机旋转方向是否符合规定。
- 检查机床各操作手柄动作是否灵活。并将各操作手柄置于中间空挡位置。
- 检查所有安全防护装置的功能。如防护装置的开门断电、限位碰停、互锁机构等。
- 开机前关好前挡屑门和床头箱罩门。
- 撤离工作区周围与操作无关的人员。

操作

危险：

- 在机床主轴运转时，任何情况下，禁止扳动床头箱的变速手柄！
- 披着长发，不要操作机床。一定要戴工作帽后再工作。
- 操作机床时不得戴手套。否则，很可能引起误操作或发生缠绕卷入危险。
- 工件和车刀必须夹牢，否则会飞出伤人。
- 卡盘高速运转时，卡爪必须夹持工件以防止运转时卡爪甩出。
- 卡盘夹持工件时，卡爪的卡（撑）持范围不得超过卡盘出厂文件中的规定。
- 在机床上卸下工件时，应使刀具及主轴停止运动。永远不要用手或任何方式去触摸加工中的工件或转动的主轴。
- 在没有关好安全防护装置的前提下，不得操作机床。

警告：

- 一定要在关机的状态下调整冷却液的喷嘴。
- 在切削工件期间不要清理切屑。
- 应该用专用钩子清理切屑。刀头上的切屑用刷子清理，不得用裸手去清理。
- 安装或卸下刀具都应在停车状态下进行。
- 机床运转时，不允许其他人在工作区域内停留。

注意：

- 切削工件时，应使用挡屑屏进行防护。

中断加工

注意：

- 机床停止时，进给运动的停止要不迟于主运动停止。
- 在完成零件加工后，操作者需要暂时离开机床的时候，应将主电机停止按钮关闭，同时也应将主电源开关关闭。

完成加工之后

注意：

- 机床停机后，要清洁机床，清除铁屑。
- 清理铁屑一定要用专用钩子或其他工具，不得裸手清理。
- 停机前，不得进行清理工作。
- 将机床的各部件回位。
- 检查刮屑板有无损坏，若有损坏，应用新的替换。
- 检查冷却液、润滑油的污染情况，如果混杂严重，则应更换。

- 检查冷却液、润滑油的使用量，如果有必要，应予添加。
- 清理油盘过滤器。
- 在下班或离开机床前，应将总电源开关关闭。
- 水和油能使地面打滑而造成危险，应注意工作地面洁净干燥，必要时应设置脚踏防滑板。

维修操作

危险：

- 凡是与维修工作无关的人员都不应当操作主线路开关或操纵盘上的控制电源 ON（通）开关，为此，在这样的开关上或其它相应的地方应挂上“不得扳动开关，机床正在处于维修状态”或相类似告戒字样。这种告戒指示牌应显而易见，并容易摘取但不易脱落。
- 带电对机床进行维修是危险的，原则上，在维修期间，主线路开关应自始至终都处于关闭状态。

警告：

- 电气维修工作应由熟悉业务的人员来承担并应同负责人员保持密切联系，不要自行决定。

注意：

- 严禁擅自修改和取消行程极限装置等互锁机构。
- 应该使用合格厂家生产的缆线等电气件。
- 维修工作完成后，应对工作环境等进行清理和安排，各零部件上的水、油都应擦掉，以提供良好的加工环境。
- 拿下的所有件和清理下的废油都应放到远离机床的地方以保安全。

禁止

- 禁止在主轴旋转时扳动变速手柄。
- 禁止在机床运转时装卸零件、检验零件、排除故障、清理铁屑等不规范操作。
- 禁止穿宽松式外衣、佩带有碍操作的饰物、戴手套以及披着长发操作。
- 禁止未经授权的任何人启动、操作、维修机床、打开电箱门和触动电器件。
- 禁止在主轴旋转时，手触及主轴尾部。
- 警告：当机床防护门打开时，禁止启动自动循环程序



机床外形图

一、机床简介

欢迎使用巨鑫机床有限公司自行研发生产的数控双主轴立式车床，在您使用本机床前，请仔细阅读本使用说明书，了解机床性能，以便能对机床进行更好的使用及维护。

1、机床的适用范围

JXLC45 数控车床为两轴联动式全功能数控车床，具有独立的双主轴加工系统，尾座共用（可订制单动）。

本机床主要用于车削直径在 $\Phi 10 - \Phi 600\text{mm}$ 、长度在 600mm 以内的轴类零件和盘类零件。

本机床最适合加工形状复杂的回转零件，适应各类轴类、盘类及壳类零件的内、外圆柱面、圆锥面、圆弧面、端面、切槽、倒角、螺纹（公、英制螺纹，锥螺纹，端面螺纹）及钻、铣、铰、镗孔等工序的切削加工。本机床对于汽车配件、轴齿类零件小型电机行业电机轴及电机壳盘件都有更强的优越性。

2、机床的主要特点

JXLC45 数控双轴立式车床具有三大优势：

- 1) 场地节约 70%，劳动力减少 50%
- 2) 自动化效率提高 40%
- 3) 生产成本可提高 50%

JXLC 双主轴立式车床结构紧凑，占地面积只需要常规机床的 30%，整体优化设计，具有特别高的刚性及抗变形能力。

机电液一体化设计，结构紧凑，刚性高，；采用整体式全防护，

造型美观，操作维修方便。

采用国产或进口高端控制系统，功能齐全，性能可靠。在伺服驱动系统中采用低功耗的智能动力元件，加减速时的机械振动很小；可实现同步攻丝；可在其它计算机上录入程序及开发梯形图，不需专用开发工具。

立式结构车床布置使机床内部非常干净，采用后置自动排屑式，排屑性能好，清理维护方便，防漏性能好。

标配套筒主轴单元为高速高刚性高精度复合结构，保证强刚性及精度的持久性。轴加工可一次性进刀高达 12 毫米。无级变速，可实现恒线速切削和高速切削。

高刚性的回转尾架，提高长轴加工精度，保证长期跳动在 1 丝左右。

X、Z 轴导轨均采用高刚性的滚柱形式重型直线导轨，提高刚性和使用寿命。

多重不锈钢防护保护机床导轨，不受铁屑 / 铁粉的伤害。

标配台湾卧式八工位伺服刀架，工作可靠、效率高。

X、Z 和主轴均有反馈装置，各种联锁、保护功能齐全，安全可靠。

集中式润滑，方便可靠。

二、机床主要技术参数

(1) 最大工件回转直径	400/630mm
(2) 最大工件长度	400/600mm

(3) 主轴转速范围	50~4000 rpm
(4) 主轴通孔直径	Φ66mm
(5) 主电机功率	15KW(伺服)
(6) 机床总功率	约 25KVA
(7) 刀杆截面尺寸	25×25 mm
(8) Z 向进给最小设定单位	伺服 0.001 mm
(9) X 向进给最小设定单位	伺服 0.001 mm
(10) X 向快速进给	伺服 20000mm/min
(11) Z 向快速进给	伺服 20000mm/min
(12) X 向进给电机	伺服 7.7N.M
(13) Z 向/尾架进给电机	伺服 15N.M
(14) 尾座套筒直径/锥孔	105mm/MT3
(15) 尾座套筒行程	50mm
(16) 主传动带型号	8M-1744
(17) 冷却泵电机功率	750 W
(18) 机床外形尺寸(长×宽×高)	(约) 2300×1600×2350mm
(19) 机床重量	(约) 7000kg

三、主要传动部件的结构及调整

本机床主轴系统采用套筒主轴单元配置, 标配伺服电机无级调速系统。

图 3—1 为该机床的传动原理图。

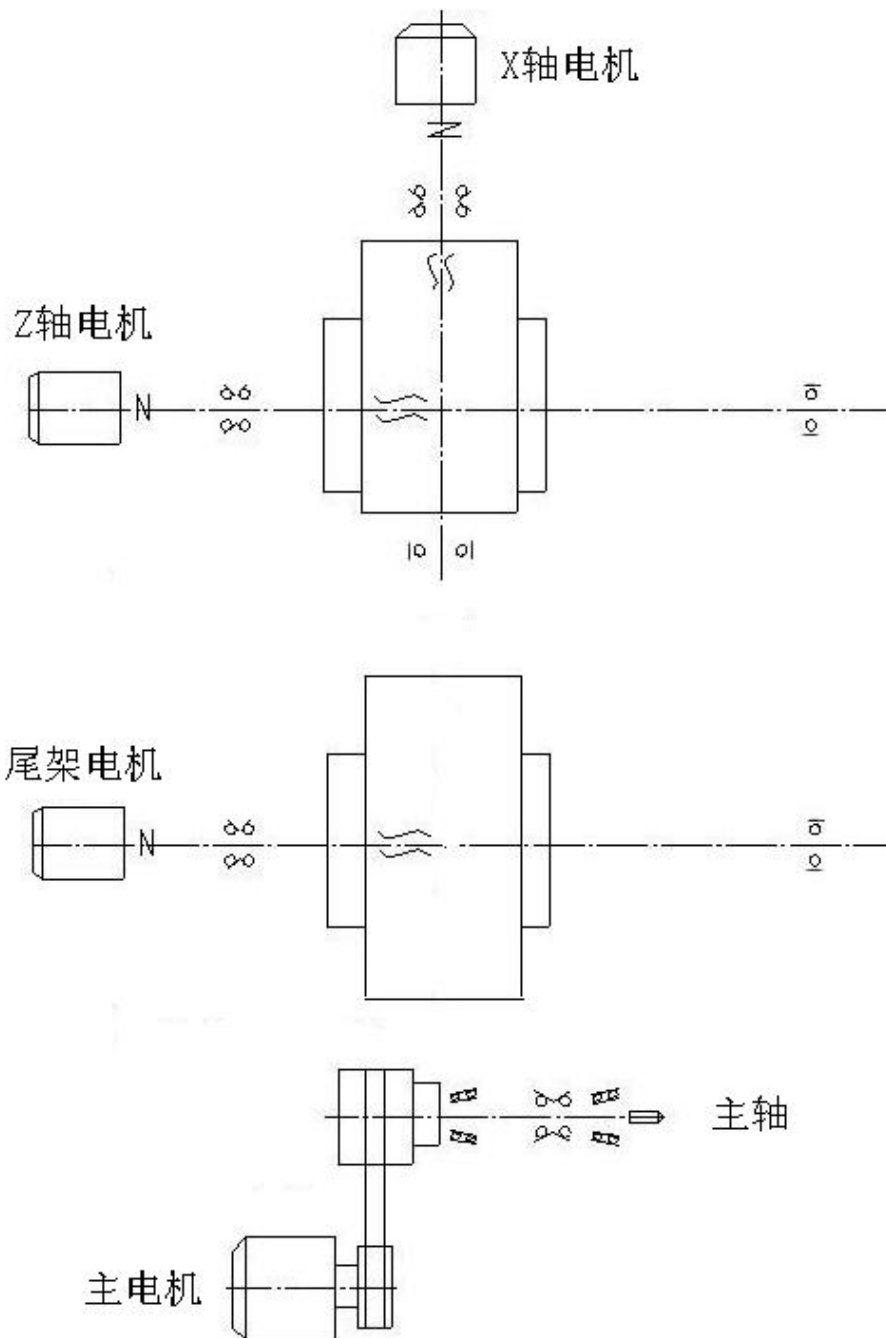


图 3-1 传动原理图

主传动系统中，主电机的动力通过同步带直接传给主轴，传动比为 1: 2。图 3-2 为主轴的速度—功率曲线图。从 0—750r/min 为恒扭矩区，从 750—4000r/min 为恒功率区。即 750r/min 为节点转速。

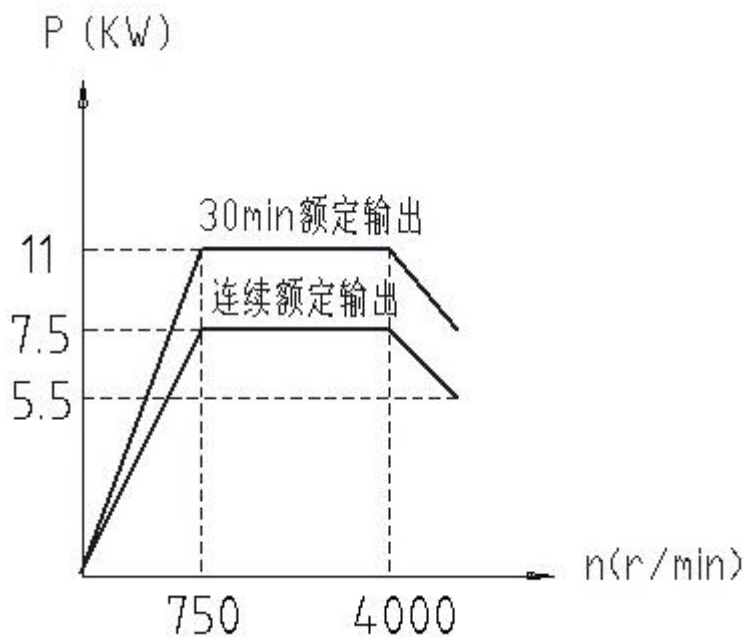


图 3—2 主轴速度—功率曲线图

在实际工作或编排车削工艺时尽可能使主轴在恒功率区工作。

在使用时，短时间额定输出功率不能长时间使用，在短时间额定输出功率下连续运转不能超过 30 分钟，且每次要有停止时间。

当恒线速车削端面小直径时，一般要用高速范围，一般也不能长时间在高速下车削。在高速车削时，最高转速可以在主轴极限转速范围内进行设定（限速），可根据具体情况确定。

主电机通过皮带将动力传递给主轴。为确保动力能稳定地传递，须对皮带适度预紧。调整时拧松电机底板 4 颗螺钉，前后调节电机底板的位置使皮带至适度的松紧，再拧紧螺丝。但应注意涨紧力过大会损伤皮带和轴承，过小则会使皮带打滑。应定期检查和调整皮带的松紧度，首次使用为三个月，以后应每半年调整一次。

对皮带张紧程度的要求（见图 3—3）

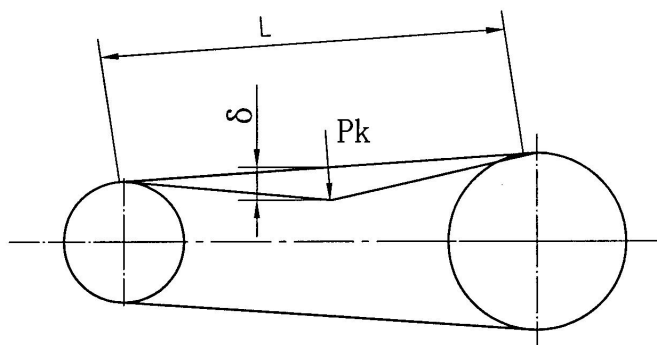


图 3-3

检查同步带张紧程度是否正确，用加力的办法进行。当 $P_k = 12.5\text{kg}$ 时， $\delta = 3.7\text{mm}$ 为宜。（注： P_k 的加力点应在 L 的中间位置。）

要求主电机皮带轮要与主轴皮带轮要轴向对齐，若没对齐需要调整电机上的皮带轮位置。

纵向（Z 轴）进给由伺服电机通过弹性联轴器带动滚珠丝杠拖动床鞍作纵向移动。

Z 轴伺服电机额定扭矩为 $10\text{N}\cdot\text{M}$ 。丝杠螺距为 10mm ，最高移动速度（快速）为 $20\text{m}/\text{min}$ 。伺服电机内装有速度、位置反馈编码器。为了防止断电后床鞍下滑，该伺服电机还配有制动器。

横向（X 轴）进给系统是由伺服电机通过弹性联轴器带动至滚珠丝杠拖动中拖板作横向移动。

X 轴伺服电机额定扭矩为 $7.7\text{N}\cdot\text{M}$ 。丝杠螺距为 10mm ，最高移动速度（快速）为 $20\text{m}/\text{min}$ 。伺服电机内装有速度、位置反馈编码器。

尾架伺服电机额定扭矩为 $10\text{N}\cdot\text{M}$ 。丝杠螺距为 10mm ，最高移动速度（快速）为 $20\text{m}/\text{min}$ 。伺服电机内装有速度、位置反馈编码器。为了防止断电后尾架下滑，该伺服电机还配有制动器。

尾架套筒的小范围移动利用伸缩油缸进行，移动范围为 50mm。

纵横向、尾架导轨均为进口精密滚柱直线导轨，该导轨刚性好、带预紧力、磨擦系数小，没有爬行现象。

Z 向/尾架进给传动结构方式相同，参见图 3—4 Z 向/尾架传动结构图。轴承型号为丝杆专用组合轴承 7602030DB+深沟球轴承 6206-2RS，轴承前端采用的是滚珠丝杠专用轴承，预紧为中预紧。

X 向进给传动结构方式参见图 3—5X 向传动结构图。轴承型号为丝杆专用组合轴承 7602030DB+丝杠专用轴承 7602025DF，轴承前后端均采用的是滚珠丝杠专用轴承，预紧为中预紧。安装时对丝杆进行了预拉伸，在丝杆发热伸长时还能保证高的传动精度。

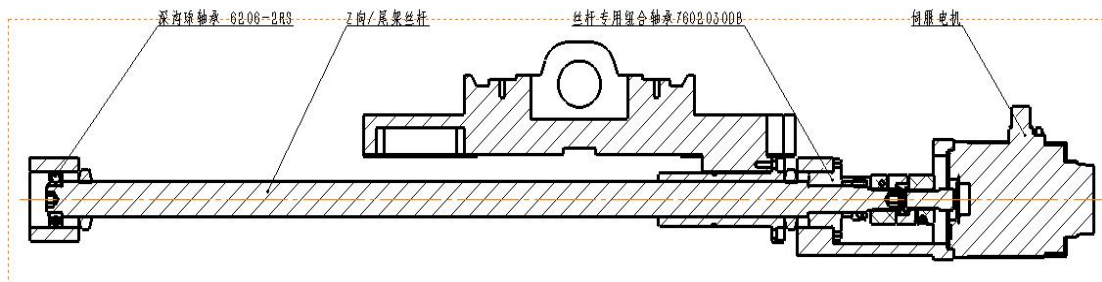


图 3—4 Z 向/尾架传动结构图

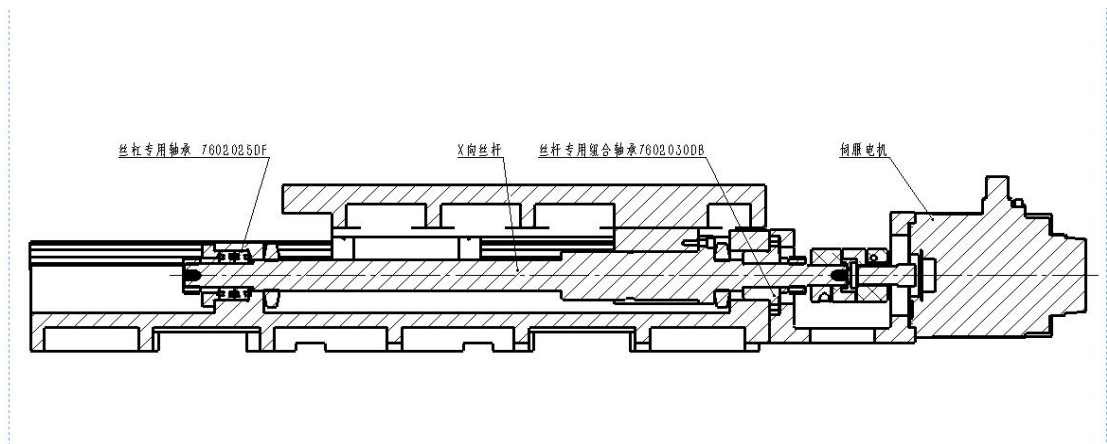


图 3—5 X 向传动结构图

如有定位或重复定位精度出现偏差,可以对轴承端的锁紧螺母进行检查,是否有松动,如有请调整并紧,无需考虑轴承的间隙,因轴承为出厂间隙配对方式;如问题还存在,请检查联轴器锁紧是否松动,调整时要注意联轴器的跳动量不应过大。

X、Z、尾架轴都设有极限行程,以保护您的机器不会出现超程所带来的严重后果,极限行程是通过系统设定的,超出了行程会发出报警而停止移动。

提醒:限位在机床出厂前已经调整好,用户可根据实际要求适当调整,但应在极限行程范围内。

四、辅助功能部件与调整

1、卡爪的调整

本机床标准型采用三爪液压动力卡盘,三个卡爪安装紧固后才能夹持工件。三个卡爪安装时必须使它们的径向位置一致,才能保证工件卡持面回转中心与主轴轴线基本同心。

标准型机床只配带一副软爪,当用户需要硬爪时可购买与卡盘相配的硬爪,或自己加工制作。

软爪装配后,若经过调整其卡持面中心线与主轴回转中心的同轴度还不能满足要求时,则需将卡持面进行自车处理。当自车卡爪内表面时,需要预先制作一个卡爪定位环,套在三个卡爪的外面,操作油缸使拉杆向前推,使卡爪定位(见图4-1a)。然后可用内孔车刀车削三个卡爪所形成的内圆面。内圆面的直径应与将卡持的工件卡持部位直径相吻合。当卡持直径比较大时,可按图4-1b所示的情况进行

自车。当需要卡爪外端面作轴向定位时，该面也可进行自车。当工件的卡持面为内表面时，需要自车三卡爪的外圆表面，自车外圆表面前应先用车内圆表面卡持一个圆柱形工件，使卡爪定位后再用外圆车刀车削三个卡爪的外圆表面（见图 4-1c）。

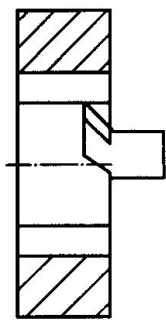


图 4-1a

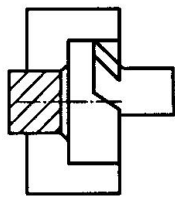


图 4-1b

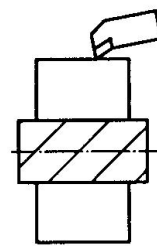


图 4-1c

自车卡爪时应尽可能使切削量最小，即自车前应调整好三个卡爪的位置，再确定辅助环、棒的直径。

卡爪自车后，为了保持其精度，一般不能互换位置，若改变位置后应再行自车。

调整卡爪时，不允许使梯形块露出卡盘体。

2、尾座的调整

(1) 尾座芯轴回转中心的调整

尾座芯轴回转中心与主轴回转中心同轴才能正常工作，调整步骤如下：

- a) 松开尾座体与底座之间的四个固定螺钉（旋转约一圈即可）；
松开尾架体上吊紧螺钉。
- b) 转动侧面两个内六角调整螺钉，尾座体就会相对底座向前或向后移动，达到所要求的位置为止；

c) 锁紧尾座体与底座之间的上吊紧螺钉、四个固定螺钉。

(2) 尾座顶紧力的调整

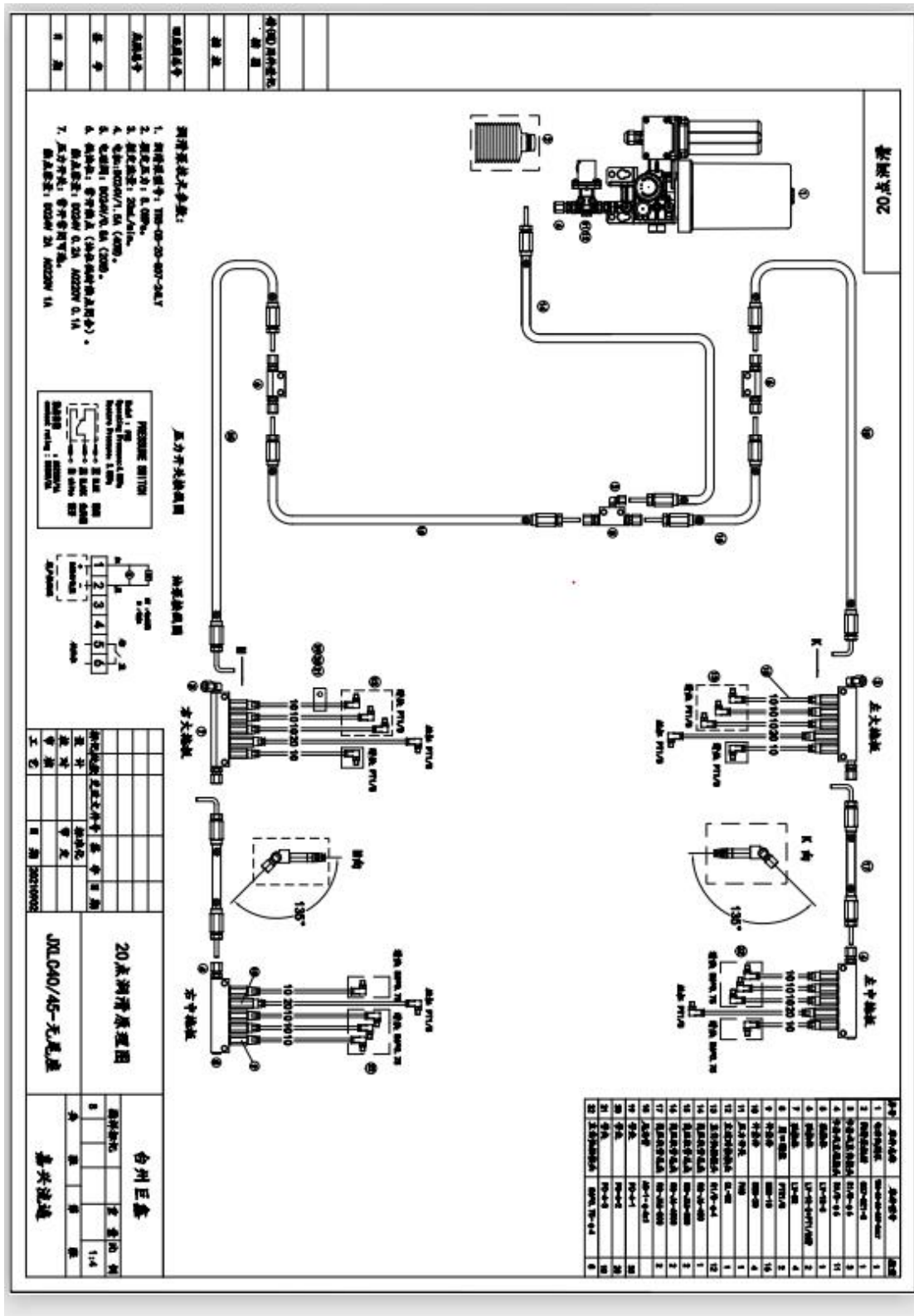
根据工作的刚度、强度的不同调整尾座顶紧力的大小。尾座顶紧力是通过改变油压来实现的。

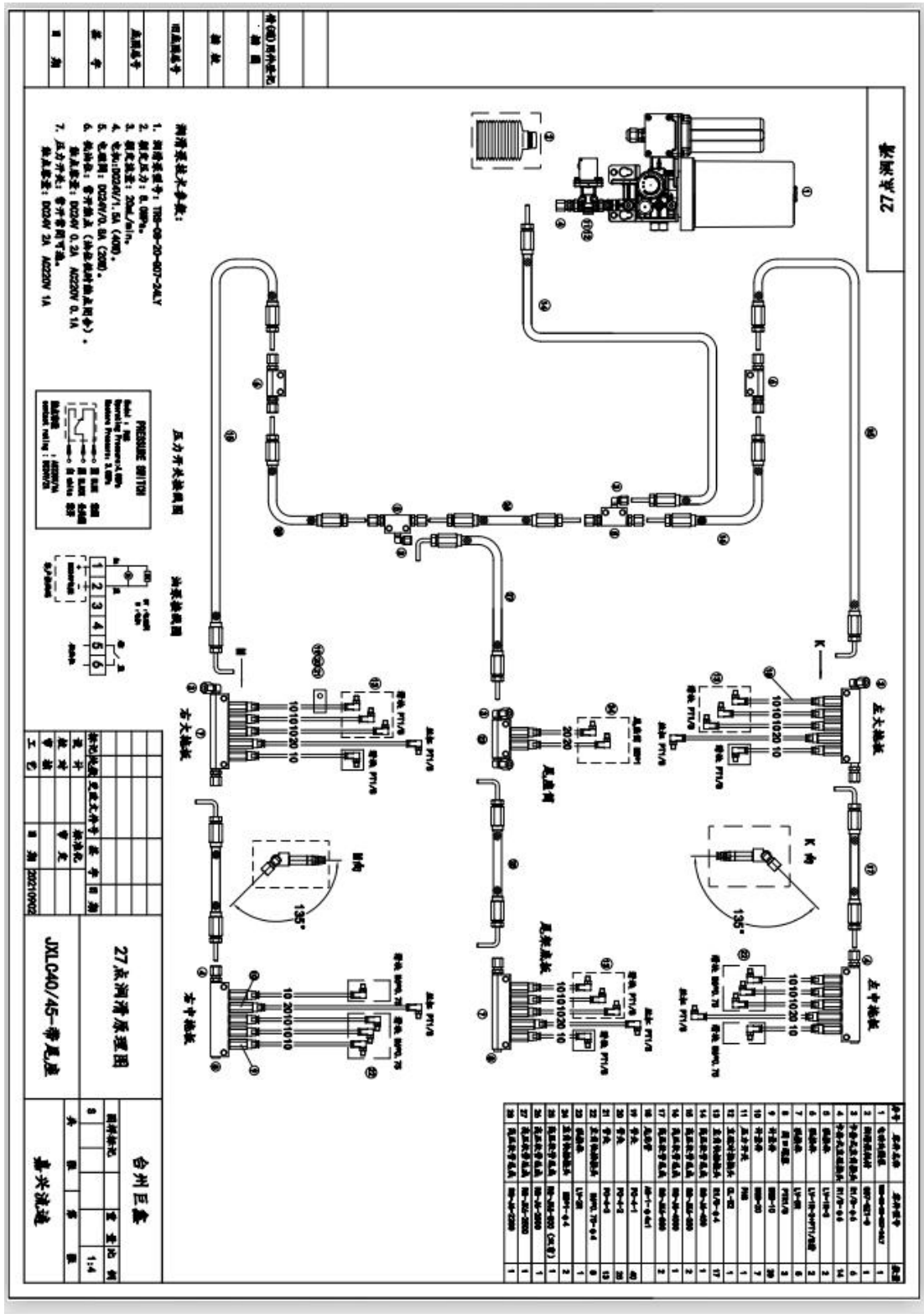
3、润滑系统简介

充分的润滑能有效保持机床的运动性能，延长机床使用寿命，下面就机床各部位的润滑方式和润滑耗材进行说明。

- (1) 本机床床头箱轴承采用免维护脂润滑。装配时已填充足够润滑脂在内，一般在 2-4 年无须更换。建议在对机床做保养维护时通过对主轴转动时的精度、温度、噪声的变化来进行判定。当温升和噪音过大时要检查轴承和润滑情况。更换轴承时需要清洗轴承，重新加脂。重新加脂需要进行充分润滑和温升确认。
- (2) 进给丝杠轴承的润滑脂为高级轴承专用润滑脂，它能充分持久地在滚动面形成润滑油膜，一般在 2-4 年无须更换。
- (3) 机床直线线轨、丝杠螺母的润滑采用的是自动润滑泵供给的润滑脂。注入润滑脂时必须保证润滑脂和储存盒清洁，以防止脏物堵塞油路及混入润滑脂中而严重影响机床直线导轨、丝杠等重要部件的使用寿命。加油泵内所注入的油品为 G07-G21-0 润滑脂，您需要注意的是经常观察油泵内的润滑脂量，并不时予以增加补充，如缺润滑脂，系统会报警不能起动。润滑脂注入的时间及每次注入的油量都是可以调整和预设的，有关方法及调整的问题可以仔细阅读机床随机文件中的润滑说明书。各润滑部位见润滑原理图。

无尾座机床润滑部分参考 20 点润滑原理图：





有尾座机床润滑部分参考 27 点润滑原理图

4、液压系统

液压系统是给机床各液压执行元部件提供动力的。本机床卡盘、

尾座套筒和伺服刀架锁紧的动力由一个独立的液压系统供给，液压系统由油箱、油泵、阀组、管路及压力表等组成。图 4-3 为液压系统原理图。

系统主压力出厂时调整为 4MPa（出厂前已调好），若加工特殊零件，操作者可进行适当调整。

液压动力卡盘、尾架油缸油路上装有调压阀，压力调整范围为 0.5—2.5MPa。

本系统的执行元件见下表：

名称	工作压力 (MPa)	备注
主压力 (刀塔锁紧)	4.0	
液压动力卡具	0.5—2.5 (拉) 0.5—1.8 (推)	可单独调
尾座套筒	0.5—2.5	可单独调

液压系统采用 32# 液压油，油箱容积为 30L，加油时应使油面至油位计的 1/2—2/3 位置。

油箱为密封式，油箱上面应经常清理，保持清洁，若有渗漏处应及时处理。

第一次使用的油液一个月后应更换，以后每 12 个月更换一次，当连续工作时应每 6 个月更换一次。

应经常检查液面高度和油温，若液面高度偏低时应查找渗漏处并及时补充。正常油温应在 15—60℃，决不能在 80℃ 以上使用。

加注的油液必须经过过滤，要定期清洗滤油器，保证油泵吸油充

分。每次换油都应清洗油箱内表面

本机的液压泵采用变量叶片泵，阀块组合为叠加结构，辅设了风冷却循环系统。

液压系统主压力应调整为 4Mpa，系统压力调节方法是，松开变量叶片泵的压力调节紧定螺母，用六角拨手对调节螺丝进行调节，顺时针调节提高压力，反之是降低压力，调整完后锁紧紧定螺母。

压力调整时应在相应压力表上读取压力值，调整好后应再复查一遍。系统压力值设计为 4MPa，调整时一般不允许超过 $\pm 5\%$ ，当需要提高系统压力时，最高不许超过 4.5MPa。系统压力调整是通过变量式叶片泵进行的，一般由低向高进行。

动力卡具的供油压力拉杆拉时应在 0.5—2.5MPa 范围内，推时应在 0.5—1.8MPa 范围内，正卡（拉杆拉）和反卡（拉杆推）由同一个减压阀进行调整，动力卡具的油压是根据所卡零件的刚性、转速和切削参数而定，总之必须保证足够的卡持力，卡持内圆表面时要将卡持力降低 12%。

尾座套筒移动油缸压力可根据工件加工需要进行调整，一般在 0.5—2.5MPa 范围内。

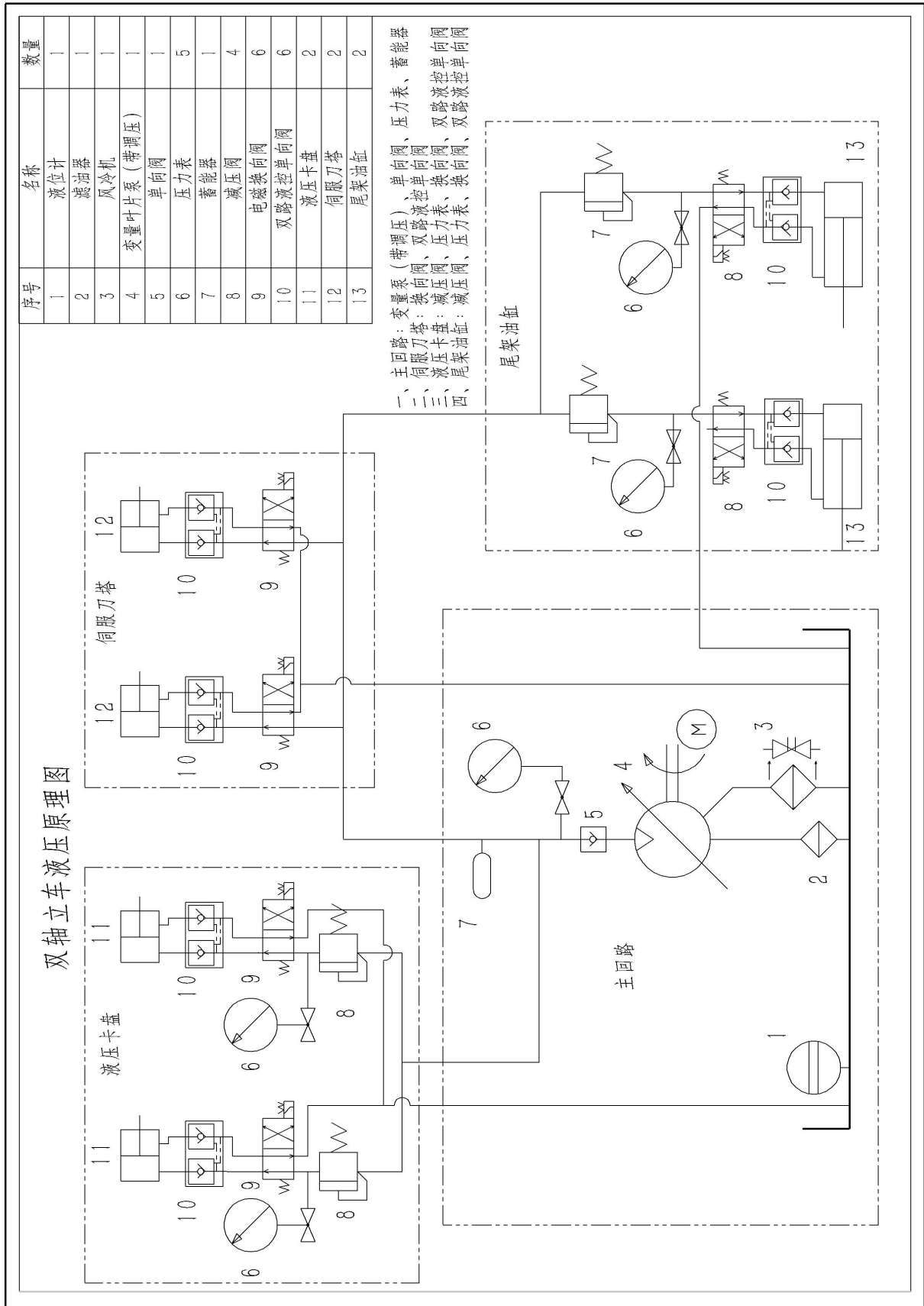


图 4-3 液压系统原理图。

5、冷却排屑机构

1) 机床的冷却系统

冷却系统由水箱、水泵和管路组成。冷却液分为工件刀具冷却与机床喷淋两路。

刀具冷却液一路由冷却泵经橡胶管、阀、软管经刀塔出水口送到加工切削处。调整刀塔喷嘴，可使冷却液喷射至合适的位置，但请在停机状态下进行以确保操作人员的安全。

机床喷淋主要用于冲去可能堆积在排屑斜坡及排屑口的铁屑。

流量的大小通过管路上的阀门来调节。喷洒出的冷却液经过滤后再流回冷却箱内。

为防止管路堵塞和提高冷却泵的使用寿命，要定期清洗冷却液箱，并更换冷却液。清理时需将水箱带排屑器移出后取下排屑器进行。清理水箱时应更换冷却液。水箱上设有水位计，水面过低时应及时补充，绝对避免水泵空抽。

本机床采用 750W 高压冷却泵，冷却液为乳化液，用户可根据加工件的不同要求，自行配制或选用不同牌号的乳化液。

每班工作后要及时清理、擦除机床各主要部件上的积水。

2) 机床的自动排屑

机床采用后置排屑方式，后置排屑器的主要功能一是排屑、另一是积液储液。

该机床采用链板式排屑器。排屑器安装在水箱上部，下部没有底，以免碎铁屑积存而不易清理。

在工件的切削区间切屑经斜滑板面和切屑液一同落下至自动排屑器，切屑被输送至后面的积屑车内，同时在输送过程中切屑液落入排屑板下的储液箱内。

机床在使用中应采取断屑措施，过长的铁屑易卡住。当排屑器被卡住时，应关闭排屑器并使其反转一下，再启动正转。

排屑器配有机械过载保护装置。

排屑器将铁屑排入切屑车内，切屑车为人力式，可翻转。

6、机床防护

本机防护罩为全封闭结构，各进给导轨区域也有相应的护屑罩，机床在加工过程中，请务必把滑门移到切削区内，以免铁屑飞溅伤人。

五、机床的吊运安装

1、机床的装卸

机床因外防护罩的伸展关系，以及整体重量较重，建议用铲车进行装卸。铲车的吨位请不要低于 7 吨。装卸时请注意保持平衡。

2、安装时就注意的事项

机床的周围必须有充足的空间以满足加工操作、维护等工作的需要，如安装工件，清理铁屑等，应保证所有门、护罩等都能充分的打开。

机床安装前应准备好稳定、坚固的混凝土地基。机床在使用前必须调整自然水平，先准备两个框式水平仪，分度值 0.02mm/m。两个水平仪分别纵、横向安放在卡盘上，观察水平仪数值，按水平仪显

示的情况调整垫铁，水平仪在纵向和横向均不超过 0.04/1000mm。

按电气说明书将电源接入机床，**注意必须保证可靠接地**，以消除三相电源不平衡对数控系统带来影响。如发现电机反转，请调整主电源的相序。

六、机床运转前的工作准备

(1) 接电源：将电源接到位于机床主电柜下的电源进线接头板上，需要注意的是电源是带有零线和地线的三相五线电源，将地线接到机床的终端上；接线完毕后，核对主轴的转向，根据操作手册输入命令，如转向不正确，调整相线中的任意两根。

(2) 运转前的准备工作

- 1) 用程序输入主轴转速，校验主轴转速。
- 2) 检查自动上电后的自动润滑泵是否处于正常的工作状态。
- 3) 在手动状态下，检查 X 轴、Y 轴、尾架进给是否平稳，限位保护是否可靠。
- 4) 编写一段试机程序，让机床在空载下运行一段时间，运行时注意观察机床的各性能是否良好有无异常。
- 5) 检查卡盘夹紧力是否可靠。
- 6) 检查尾架油缸的动作是否正常。
- 7) 观察液压压力是否是需要的压力值。
- 8) 工作前请一定要关上防护门罩。

七、机床的维护与保养

机床的维护与保养是维系机床精度、使用寿命长久，以及故障率

低的一个重要保证。

1、 润滑

各润滑部位必须定期检查本说明中说到的需要润滑的重要部位，以确定那些运动或运转的部位是不是处在正常的工作状态下，并合适地补充润滑品。

2、 操作前的准备

- (1) 机床加工时，应调整好 X、Y、尾架方向的限位位置，防止刀具撞上夹具或工件。
- (2) 检查安装的刀具是否坚固。
- (3) 仔细地检查定位夹紧是不是可靠安全。

3、 机床的使用

为了保证加工，以及保持机床零部件的使用寿命和精度，使用机床应注意：

- (1) 定期检查并调整主轴的间隙以及精度，以保证加工精度。
- (2) 定期检查清洗由于飞溅而生在工作台面上以及拖板周围的切屑、冷却液和其它的污物。
- (3) 定期检查液压系统压力，并调整。以保证系统的稳定。
- (4) 定期检查进给传动轴轴承间隙，以及联轴器是否松动，以保证产品加工的连续性。
- (5) 检查气动元件是否完好，换向是否可靠。
- (6) 装卸工件或操作者离开机床时，必须停止电机的运转。
- (7) 零件的加工过程中，应把滑门置于防护区内；

(8) 机床停机后重新启动，其间隔不得少于 60S。

4、机床的维修

本机床的操作者必须了解本机床的结构与性能，并能熟练掌握各操作部分，部件的使用功能及其操作方法。

本机床在实际使用过程中，必须严格按国家对同类产品的有关标准规定，进行日常的保养与维护工作。必须严格按本机床《使用说明书》所规定的范围内使用（如：各项行程、卡盘承载、正确的工艺参数等）。在使用过程中，如发现异常现象，应请对本机床结构性能熟悉的维修人员，在本机床《使用说明书》的指导下进行检查和维修。如发生使用厂家无法解决的问题，应立即通知本机床的销售部门或机床的生产厂家，以便及时解决所发生的问题。

5、机床的保养

机床的正确保养是保证机床正常运行的保障。

1) 每班保养

每班开机前应检查冷却水位、油箱油位、润滑油位是否正常，开启液压泵，观察各路油压是否正常。

每班停机后，打开拉门，将切削室内各部位的铁屑清理干净，将卡具擦干净，将排屑器内铁屑排出。将切屑车内铁屑和回油盒内油处理掉。当连续停机超过数小时时，应使主轴、床鞍、空运转 2—3 分钟。

2) 每周保养

每周对冷却液和液压油进行一次检查，若冷却液杂质过多，有变质现象时应更换。若液压油出现含水乳化现象时需进行油水分离或更

换。

3) 每半年保养

- (1) 全面检查机械各部位有无松动现象，皮带的磨损情况、各密封部位的密封情况；
- (2) 清洗润滑油箱和滤油器；
- (3) 清洗液压油箱内滤油器；
- (4) 清洗动力卡盘。

八、常见故障检查方法

序号	故障内容	检查方法
1	X 向重复定位不准	1) 检测中滑板重复定位是否准确 <ol style="list-style-type: none"> a. 检查中滑板丝杠螺母固定螺丝是否松动。 b. 检查中滑板丝杠锁紧螺母是否松动。 c. 检查中滑板丝杠两端轴承是否磨损，轴承锁紧螺母是否松动。 2) 检查刀台重复定位是否松动。 3) 刀尖中心高是否与主轴中心线一致。
2	车削圆弧过象限时 有痕迹	1) 过象限时出现一段平台应检查 X 向丝杠间隙是否过大，如过大应调整 X 向丝杠间隙，重新在参数中补偿。 2) 过象限时出现突出现象应检查 X 向丝杠间隙补偿值是否大于实际间隙。如过大应重新在参数中修改补偿值。
3	车削工件产生锥度	1) 机床扭曲方向水平不对应重新检查机床安装水平。 2) 检查主轴轴线对溜板移动的平行度是否正确。

4	Z 向重复定位不准	1) 检查床鞍重复定位。 a. 检查丝杠两端轴承是否磨损 b. 检查锁紧螺母是否松动。 2) 检查刀台重复定位。 3) 检查主轴窜动。
5	回参考点后启动程序尺寸变化较大	1) 检查回零挡块是否松动。 2) 检查回零开关是否松动。 3) 检查回零开关是否损坏。

九、机床电气系统

1. 电源特性

- a) 主回路为 3 相、50Hz、交流 380V
- b) 控制回路为交流 110V、直流 24V
- c) 机床照明为交流 24V
- d) 数控系统电源特性见**电气原理图**
- e) 机床供电电源要求采用三相四线制，380V，50Hz 交流电缆或电线截面不得小于 10mm²

2. 机床保护措施

- a) 机床贯彻了 GB/T5226.1-2008 电气标准,使得只有切断机床总开关,方能打开电气箱门,以及只有关上电气箱方能合上总开关,电气箱内电压高于 50 伏的带电部分,均有防护罩。
- b) 在电气箱外的操作面板、电机均接有保护线 PE。
- c) 机床电源线接进电箱时,必须接保护地线 PE。

3. 机床的操作

根据互连图,接上电源线 L1 L2 L3 及**机床保护地线 PE(必须接)**,关上电箱门,合上电源总开关 QF。接着可合上数控系统电源开关,进行编程、手动、自动工作,具体编程和操作方法详见《编程说明书》和《操作说明书》。

4. 机床电气的维修

- a) 机床的强电部分的维修可参考**机床电气互连、电气原理图**等

来进行。

b) 机床数控系统的维修可参考数控系统电气原理图及维修说明书来进行。

c) 非专业维修人员不得进行以上的维修操作。

为了确保机床的安全运行，在安装时应注意下述几点：

1、接线

1. 1 所使用的电气接线性能应等于或超过规定的性能。

1. 2 不能将任何可能产生线路干扰的动力电缆接到配电盘上，如电焊机、高频淬火机等。

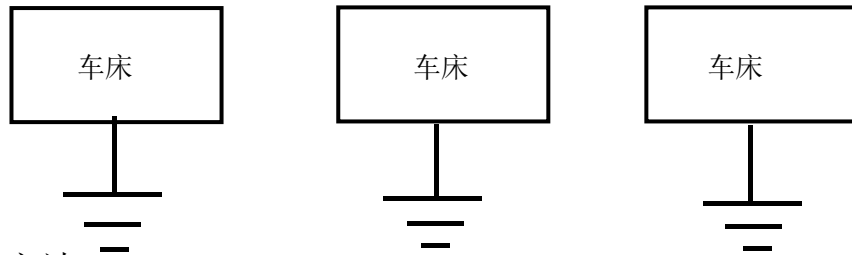
1. 3 应由熟练的电气人员来连接动力线。

2、接地

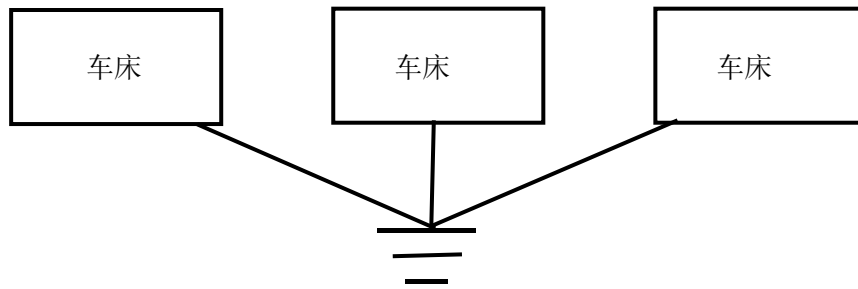
所使用接地线横截面积，接地电阻，接地注意事项等参看 GB5226. 1—2008 标准。

接地按下列方法进行：

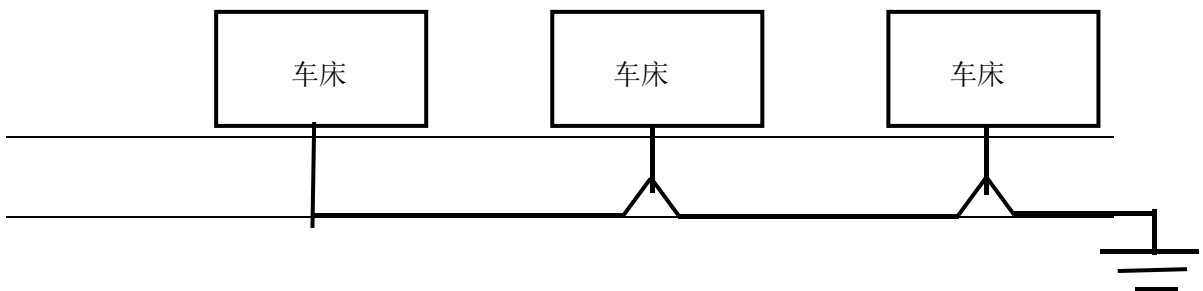
● 单独接地方法：

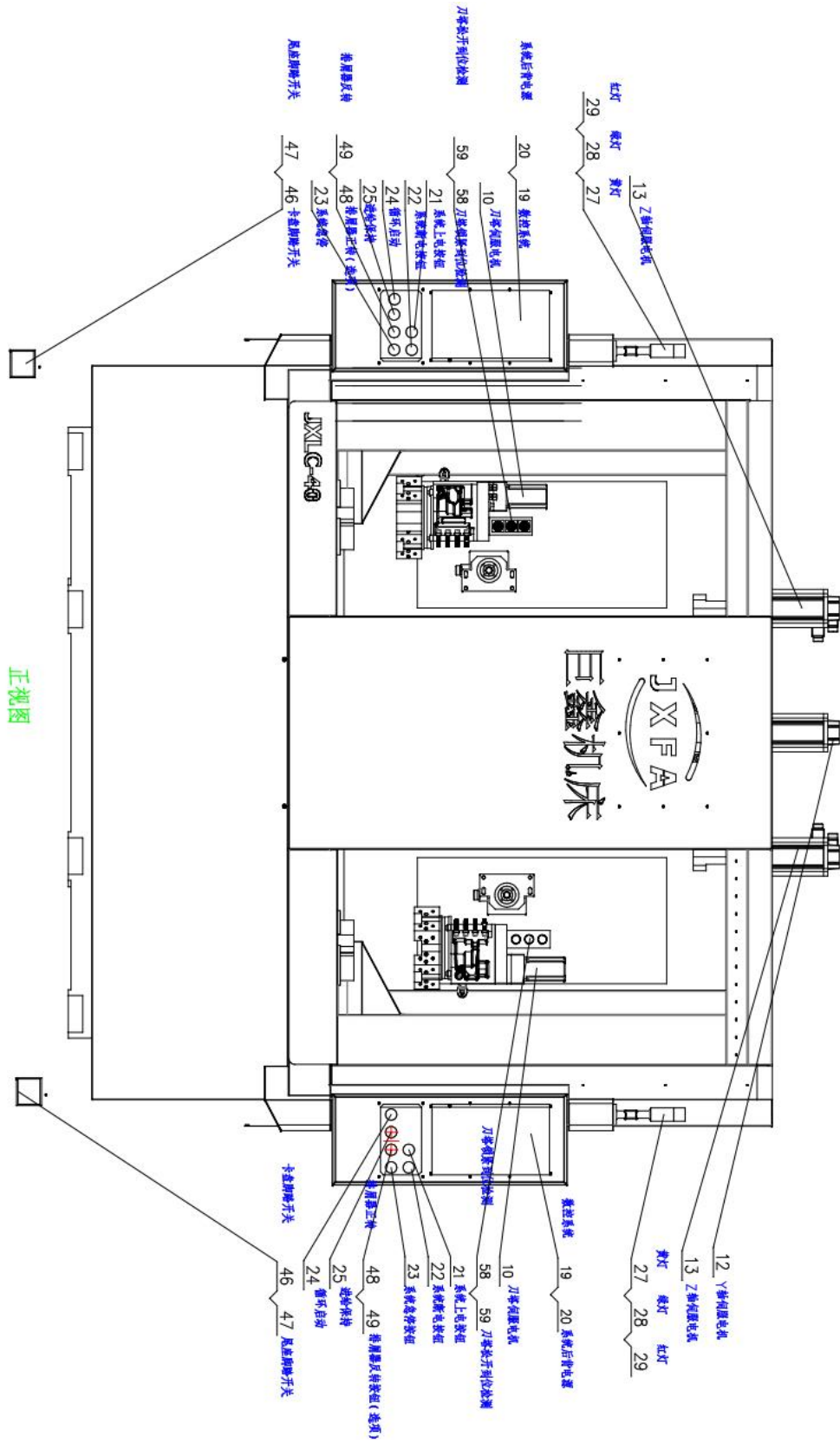


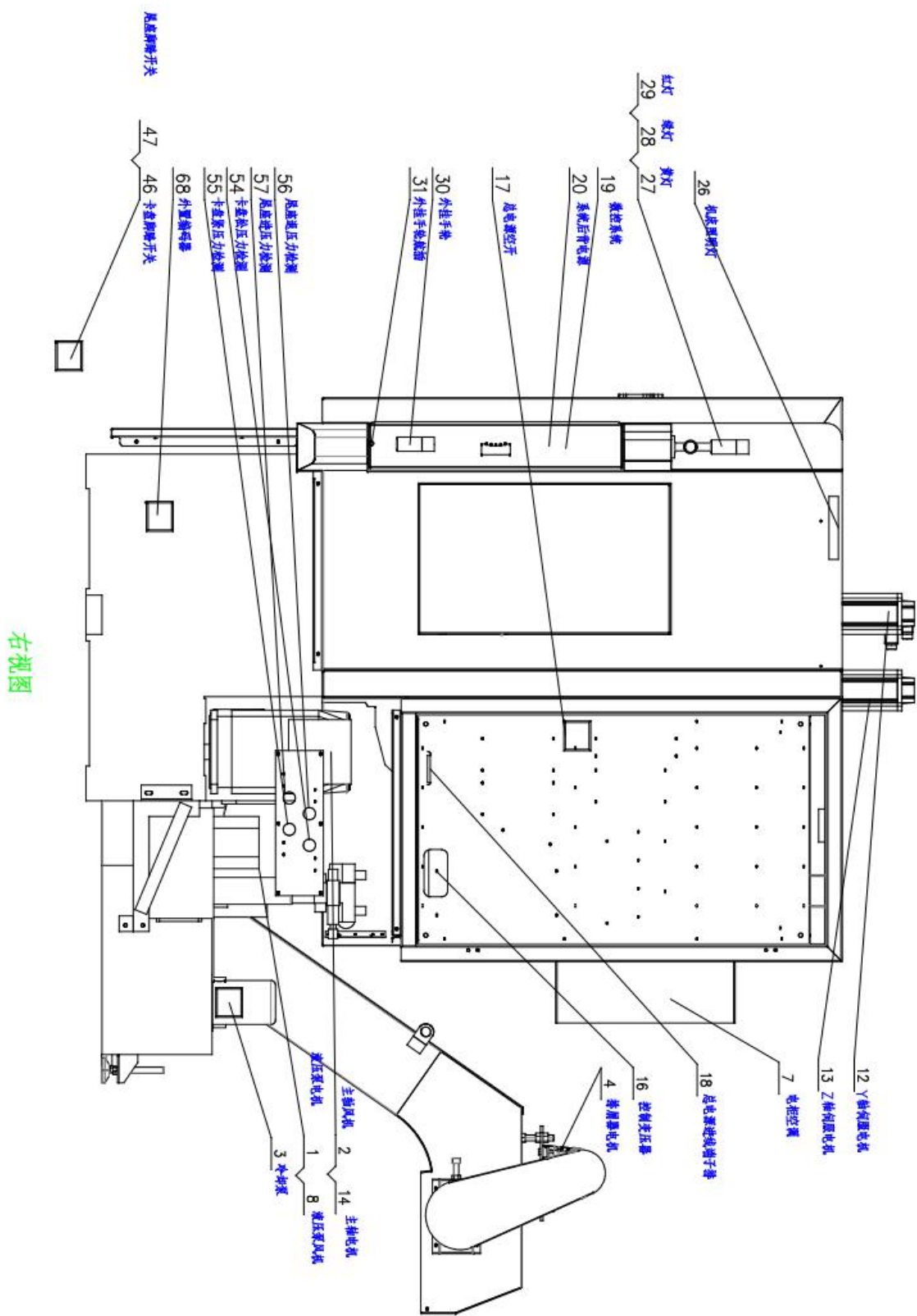
● 共用接地方法：

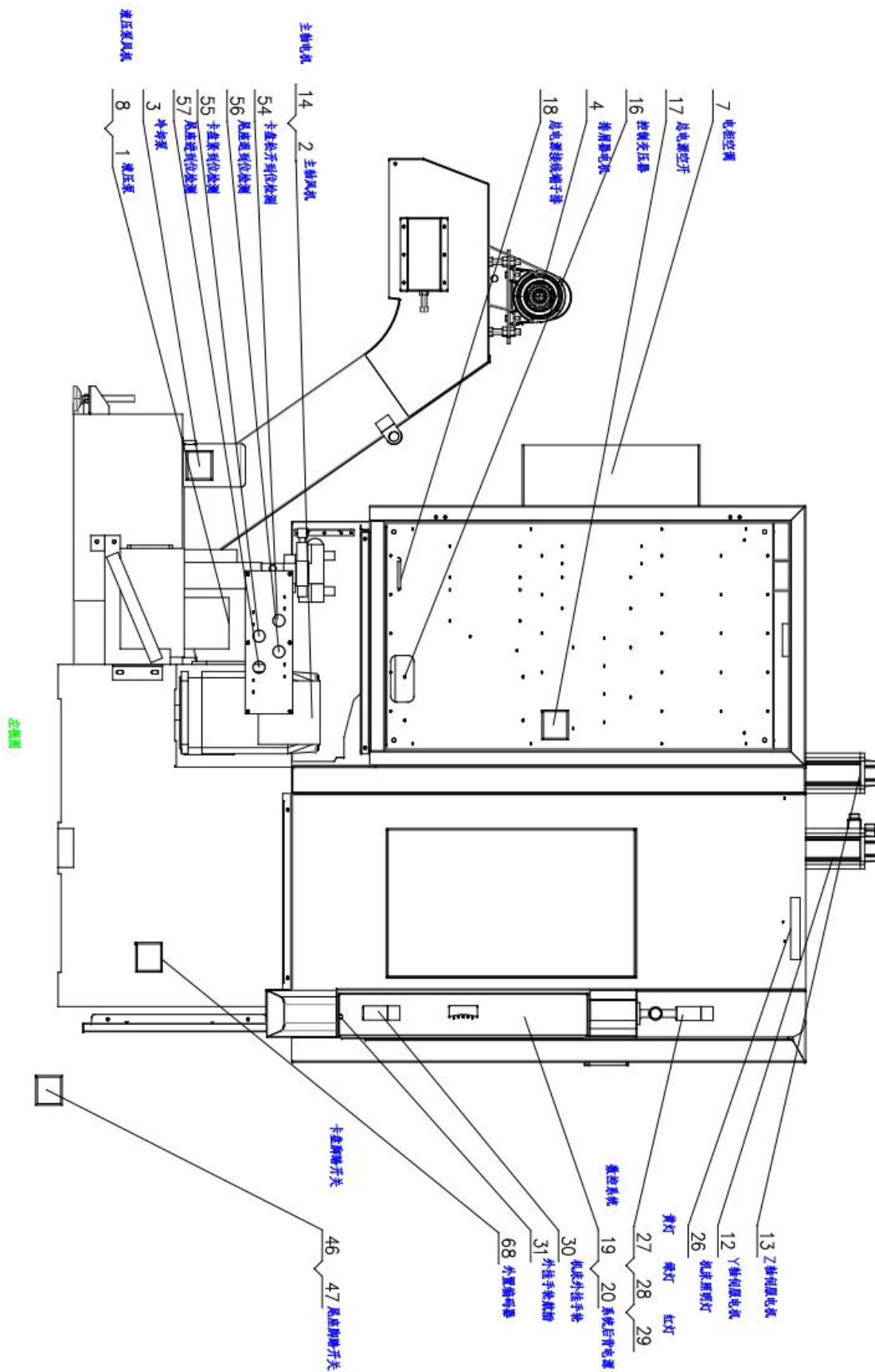


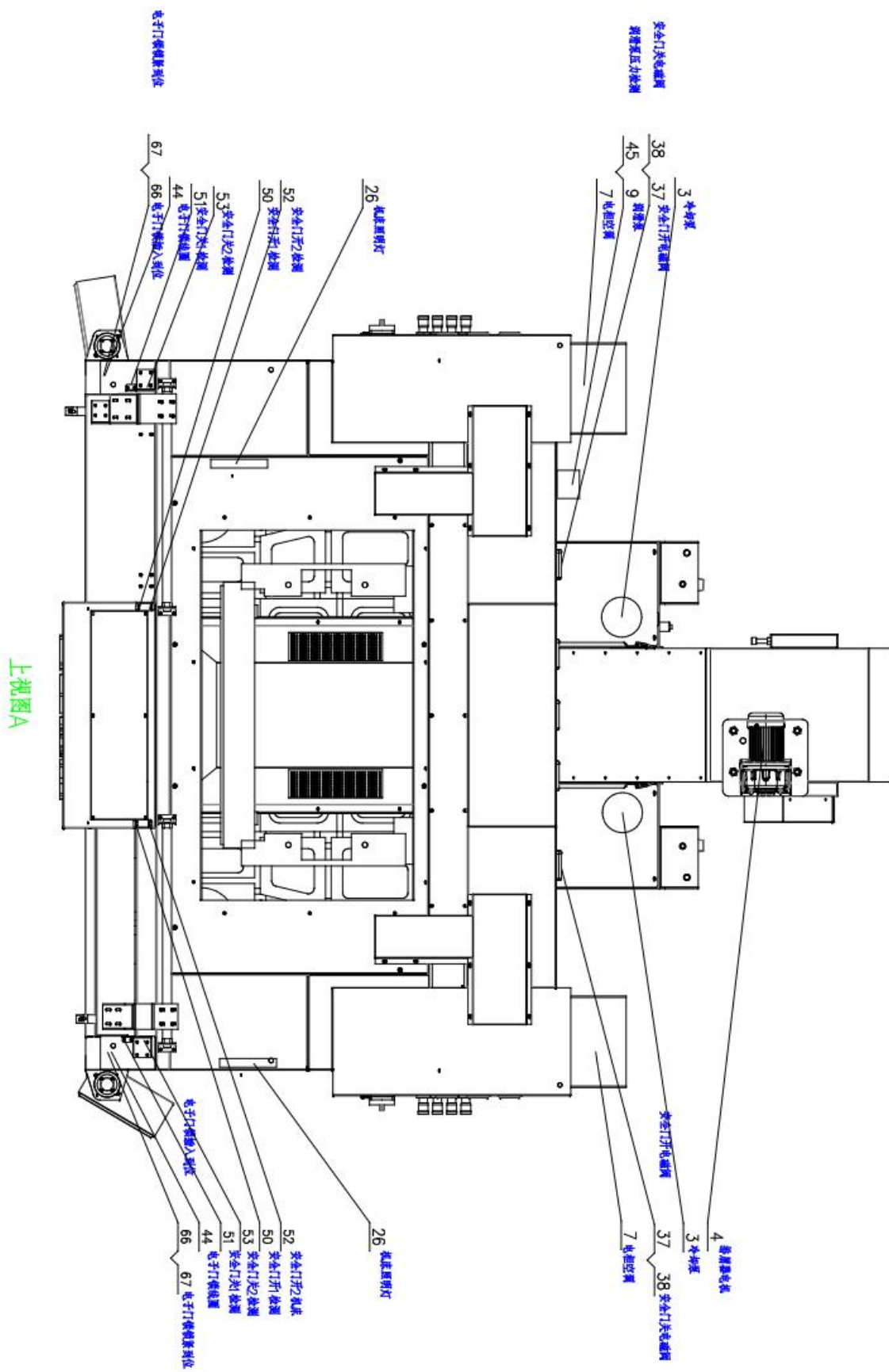
● 绝对不允许用下列方法对几个设备接地：



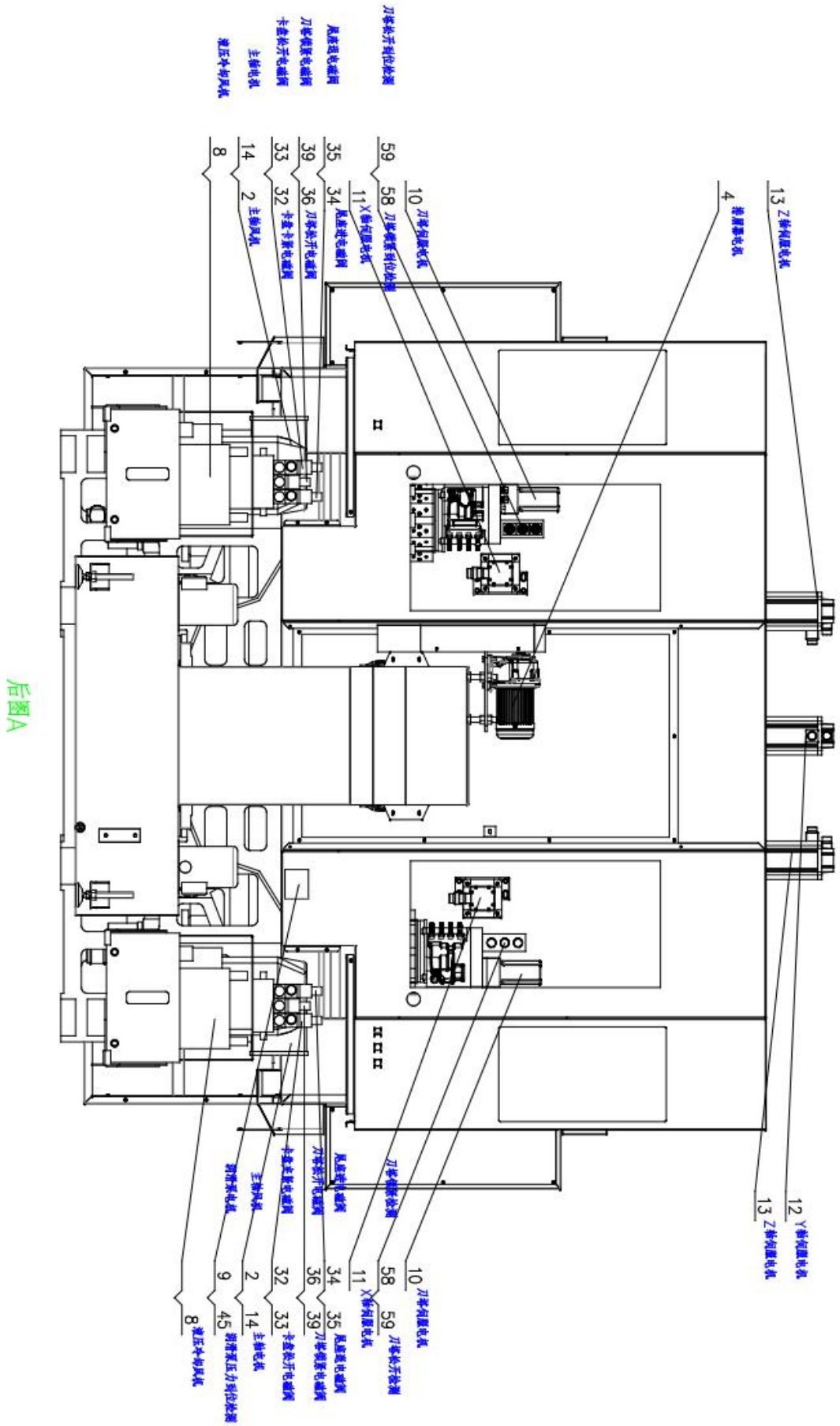




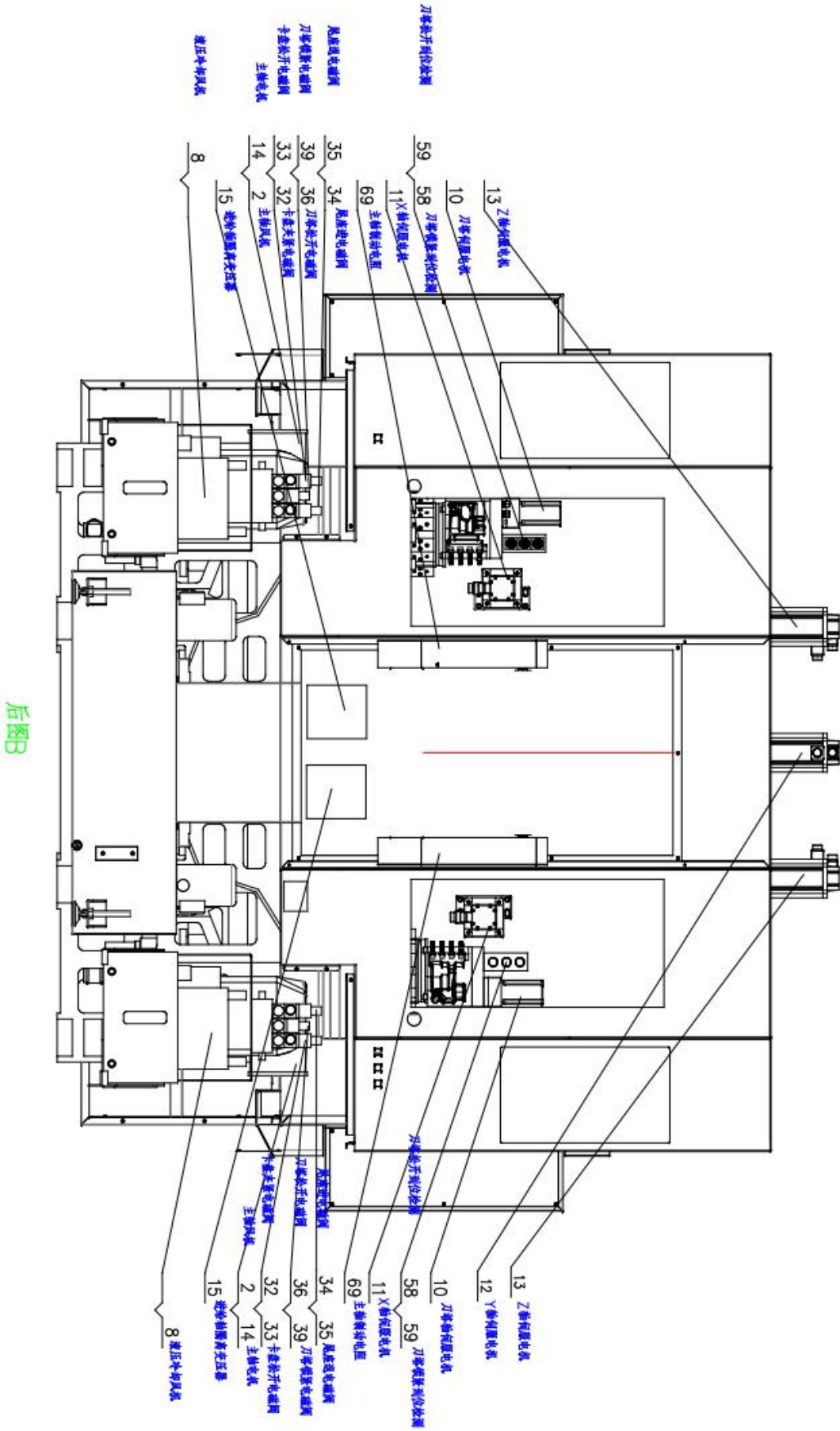




上视图A



后图 A



后图B